

Schäffer

DIE KOMPAKTKLASSE

3545 | 3550 | 4250

DIE SLT-KLASSE:

EXTREM NIEDRIGE BAUHÖHE

3550 SLT



Ergonomie und Kraft

HOF-, RAD- UND TELERADLADER ...

von 15 kW (20 PS) bis 115 kW (157 PS). Seit über 50 Jahren entwickeln wir Lader für individuelle Bedürfnisse. Die Zufriedenheit unserer Kunden hat uns zu dem gemacht, was wir heute sind: Einer der leistungsfähigsten und erfolgreichsten Anbieter von Hof-, Rad- und Teileradladern überhaupt. Tag für Tag schaffen unsere Mitarbeiter neue, maßgeschneiderte Lösungen. Jeder SCHÄFFER LADER ist die Synthese aus vielen Jahren Erfahrung und innovativem Entwicklergeist. Unsere Produkte setzen Maßstäbe im Bereich der größtmöglichen Zuverlässigkeit und Langlebigkeit. Mit geringeren Kosten über die gesamte Nutzungsdauer. Mit noch mehr Leistung, Sicherheit und Fahrkomfort über lange Jahre hinweg.

made by SCHÄFFER



DIE KOMPAKTKLASSE VON SCHÄFFER: ERGONOMIE UND KRAFT

Die 3500/4200er Baureihe von SCHÄFFER: Wenn es um kompakte Maschinenabmessungen bei größtmöglicher Kraft und Bedienerfreundlichkeit geht, gehören diese Maschinen weltweit zur ersten Garnitur. Sie verrichten ungeachtet der oft widrigen Verhältnisse ihren Dienst, egal ob bei minus 30 Grad am Polarkreis oder plus 45 Grad in Australien. Die Zuverlässigkeit und Stärke der SCHÄFFER-Lader ist geradezu sprichwörtlich. Die Lader sind universell einzusetzen: sei es in der Landwirtschaft, im Garten- und Landschaftsbau, in der Pferdehaltung, in der Bauwirtschaft, bei Kommunen oder der Lagerwirtschaft. Mit SCHÄFFER lässt sich einfach mehr bewegen.

DIE KOMPAKTKLASSE

3545 | 33 kW (45 PS)

3550 | 37 kW (50 PS)

3550 SLT | 37 kW (50 PS)

4250 | 37 kW (50 PS)

SCHÄFFER LADER 3550 SLT MIT NIEDRIGER BAUHÖHE

Die SLT Lader werden aufgrund ihrer besonders niedrigen Bauhöhe von vielen Kunden sehr geschätzt. Mit einer Gesamthöhe ab 2,02 m meistern diese Lader auch niedrige Passagen ohne Probleme. Der konstruktiv bedingte tiefe Schwerpunkt der Maschine wirkt sich bei wichtigen Faktoren wie Kipplast und Standfestigkeit positiv aus.

Die Verbindung von kompakten Maschinenabmessungen, hoher Wendigkeit und sehr guter Leistung macht die Maschinen zu universell einsetzbaren Geräten.



DIE 3500ER UND 4200ER BAUREIHEN VON SCHÄFFER: QUALITÄT DURCH UND DURCH

Die Baureihen 3500 und 4200 unterstreichen den SCHÄFFER Anspruch, extrem dynamische und ergonomische Lader zu bauen. Die Dieselmotoren sind drehzahlreduziert, so dass ein größerer Hydrostat zum Einsatz kommt. Dieser setzt die Kraft der Motoren über die Original SCHÄFFER Achsen in noch höhere Schubkräfte um. Serienmäßig sind alle Lader dieser Baureihen mit einem unter Last schaltbaren Schnellgang bis 20 km/h ausgerüstet. Die hydraulische Werkzeugverriegelung ist ebenfalls Standard. Die SCHÄFFER Lader sind die einmalige Synthese aus Agilität, Kraft, Komfort und Sicherheit.



Das Fahrerschutzdach schützt den Fahrer gegen herabfallende Gegenstände.



Mit der Schaffer Hofladeraufnahme SWH ist das Ankuppeln aller Arbeitsgeräte ein Kinderspiel. Das hydraulische Ver- und Entriegeln ist serienmäßig und sehr komfortabel. Original Schaffer Arbeitsgeräte sind mit dem Doppelhaken-Aufnahmerahmen ausgerüstet. So kann der Ein- und Auskippwinkel dem Ladegut problemlos angepasst werden. Bei Schüttgütern wie Getreide wird ein größerer Einkippwinkel, bei anderen Materialien ein größerer Auskippwinkel gewählt – einfach, flexibel, genial.



SCHÄFFER ACHSEN - MIT SICHERHEIT STABIL

SCHÄFFER Achsen sind optimal auf den jeweiligen Lader abgestimmt. Die Kraft des hydrostatischen Antriebes wird in unbändige Schubkräfte umgesetzt. In dieser Klasse gibt es kaum eine stärkere Achse als die SCHÄFFER 6L mit 70 mm starken Antriebswellen. Die automatische Schubkraftregelung des neuen HTF-Antriebs (High Traction Force) liefert auch im Schnellgang immer die höchste Schubkraft. Der Druck im hydraulischen Fahrtrieb ist mit 480 bar genauso wie der Wirkungsgrad sehr hoch.



SCHÄFFER „EASY-BRAKE“: DARAUF KÖNNEN SIE SICH VERLASSEN

Alle Schaffer Lader mit Kardanwelle sind auch mit der Lamellenbremse „Easy-Brake“ ausgerüstet. Die Lamellen laufen hermetisch abgeschlossen in einem Ölbad und sind so vor Nässe und Dreck geschützt. Ein absolut verschleiß- und wartungsarmer Betrieb ist die Folge. Die Bremse bietet unter allen Einsatzbedingungen sichere Funktion. Die perfekte Dosierfähigkeit überzeugt genauso wie die hohe Verzögerungsleistung.



ETWAS EINZIGARTIGES? BITTE SEHR.

Das Knick/Pendelgelenk der Kompaktklasse ist absolut wartungsfrei. Die Festigkeit wurde durch die neue konische Klemmung noch einmal um 20 % verstärkt. Das Gelenk ist unverwundlich. Deswegen garantieren wir für dieses Bauteil 3 Jahre oder 3000 Betriebsstunden.

DIE 3500ER UND 4200ER BAUREIHEN VON SCHÄFFER: VORTEILE AUF EINEN BLICK

Wahlweise mit Fahrerschutzdach (auch mit Front- und Heckscheibe erhältlich) oder Kabine.

Motorhaube mit bester Dämmung des Motorengeräusches; perfekte Sicht nach hinten.

Motoren von Kubota: Weltmarktführer im Bereich kompakter Dieselmotoren; sauber, sparsam, kraftvoll.

Original Schäffer Achsen: Sehr stabile Bauweise. Beste Schubkraft durch optimale Abstimmung zwischen Achse, Hydrostat und Dieselmotor, Achsen mit einer Tragkraft von 7 t je Achse.

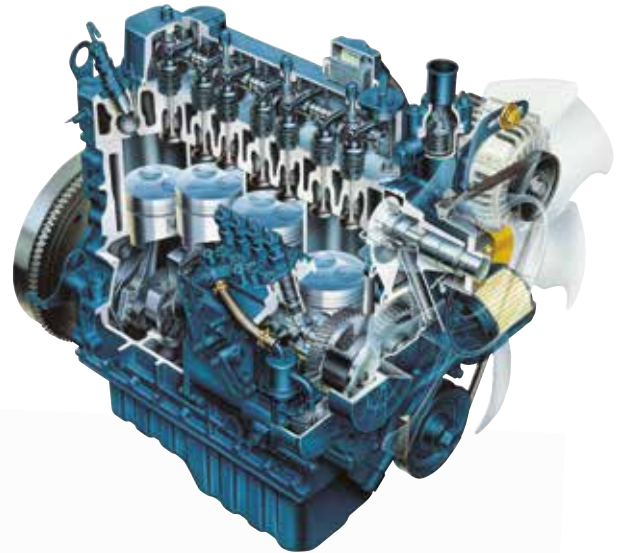
Einstellbare Lenksäule.

Schwingungsgedämpfter Fahrerstand.



WO HOHE KRÄFTE SINNVOLL WALTEN ...

KUBOTA ist der größte Hersteller von kompakten Dieselmotoren weltweit. Bei den Motoren der neuesten Generation wurde der Verbrauch nochmals gesenkt, ebenso die Rauch- und Russwerte. Und obendrein: Durch die weit zu öffnende Motorhaube kann die nötige Wartung schnell und bequem durchgeführt werden.



Kugelgelenklager anstelle von Lagerbuchsen mit erheblich besserer Langzeitqualität.

Ein Hubzylinder anstelle von Zweien: freie Sicht nach vorn, kein Verwinden, kein Verschleiß.

Wahlweise Werkzeugaufnahme SWH oder 5 Punkt-Hydraulische Werkzeugverriegelung Standard.

Universell einsetzbar durch ein breites Programm an Werkzeugen und Sonderausstattungen.

Wartungsfreies Knick-Pendelgelenk mit erweiterter Werksgarantie.

CAD optimierte Schwingenkinematik für optimale Hubkraft und Reichweite; perfekte Parallelführung.

ERGONOMIE PUR



4250

BEQUEMES ARBEITEN LEICHT GEMACHT

Die Kabine des 4250 bietet einen sehr ergonomischen Arbeitsplatz. Hier fühlt sich der Fahrer auch nach langen Arbeitstagen fit. Alle Bedien- und Kontrollinstrumente sind übersichtlich und benutzerfreundlich angeordnet. Der bequeme Komfortsitz und die optimale Beinfreiheit lassen keine Wünsche offen. Die großzügige Verglasung bietet dem Fahrer die perfekte Rundumsicht auf Werkzeug und Rangierbereich. Sämtliche hydraulische Funktionen können im Joystick integriert werden und ermöglichen eine präzise und feinfühligere Einhebelsteuerung. Die linke Hand bleibt immer am Lenkrad.

KABINENAUSSTATTUNG DES 4250:



2x Dual Power Arbeitsscheinwerfer vorne,
1x Single Power hinten



Zusammengefasste Schalterleiste,
Steckdose mit Dauerstrom



Multifunktions-Joystick



Flaschenhalter,
Batterie Hauptschalter



Perfekte Sicht nach oben mit Sonnenrollo

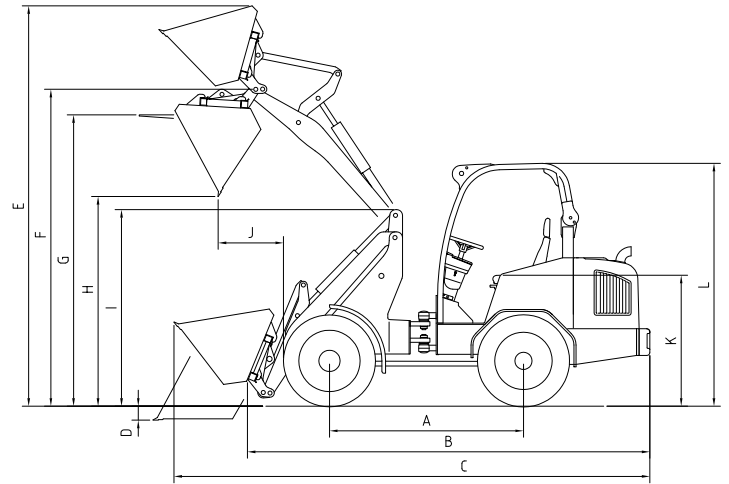
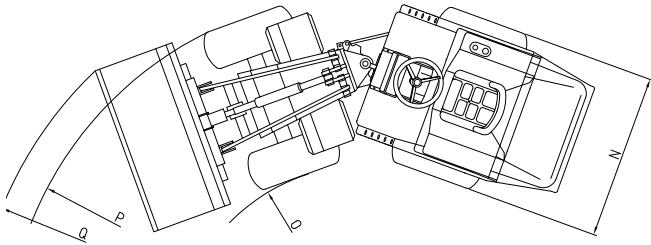
TECHNISCHE DATEN



	3545	3550	3550 SLT	4250
Motor	4 Zyl. Kubota Turbo 33 kW (45 PS)	4 Zyl. Kubota 37 kW (50 PS)	4 Zyl. Kubota 37 kW (50 PS)	4 Zyl. Kubota 37 kW (50 PS)
Fahrhydraulik	hydrostatisch-automotiv HTF (High Traction Force)	hydrostatisch-automotiv HTF (High Traction Force)	hydrostatisch-automotiv HTF (High Traction Force)	hydrostatisch-automotiv HTF (High Traction Force)
Bereifung	10.0/75 - 15,3 AS Option I 11,5/80 - 15,3 AS Option II 31 x 15,5 - 15 Option III 15,0/55 - 17	11,5/80 - 15,3 AS Option I 31 x 15,5 - 15 Option II 15,0/55 - 17 Option III 425/55 R17	11,5/80 - 15,3 AS Option I 31 x 15,5 - 15 Option II 15,0/55 - 17 Option III 425/55 R17	11,5/80 - 15,3 AS Option I 15,0/55 - 17 Option II 425/55 R17
Betriebsbremse	Kombi-Bremse hydrostatisch und über Lamellenbremse	Kombi-Bremse hydrostatisch und über Lamellenbremse	Kombi-Bremse hydrostatisch und über Lamellenbremse	Kombi-Bremse hydrostatisch und über Lamellenbremse
Feststellbremse	im Ölbad laufende Lamellenbremse	im Ölbad laufende Lamellenbremse	im Ölbad laufende Lamellenbremse	im Ölbad laufende Lamellenbremse
Arbeitshydraulik Lenkhydraulik	Förderleistg.: ab 42 l/min Arbeitsdruck: 200 bar	Förderleistg.: ab 46 l/min Arbeitsdruck: 200 bar	Förderleistg.: ab 46 l/min Arbeitsdruck: 200 bar	Förderleistg.: ab 52 l/min Arbeitsdruck: 200 bar
Lenkung	vollhydraulische Knick-Pendel-Lenkung	vollhydraulische Knick-Pendel-Lenkung	vollhydraulische Knick-Pendel-Lenkung	vollhydraulische Knick-Pendel-Lenkung
Hubkraft	2.000 kg	2.000 kg	2.000 kg	2.300 kg
Kipplast, gerade (Palettengabel)*	1.523 - 1.648 kg	1.621 - 1.739 kg	1.621 - 1.739 kg	1.783 - 1.913 kg
Kipplast, gerade (Schaufel)*	1.911 - 2.078 kg	2.002 - 2.191 kg	2.002 - 2.191 kg	2.010 - 2.201 kg
Achsen	Original SCHÄFFER-Achsen, 6 Lochfelge; Option: automatisches Sperrdifferential	Original SCHÄFFER-Achsen, 6 Lochfelge; Option: automatisches Sperrdifferential	Original SCHÄFFER-Achsen, 6 Lochfelge; Option: automatisches Sperrdifferential	Original SCHÄFFER-Achsen, 6 Lochfelge; Option: automatisches Sperrdifferential
Betriebsgewicht	2.650 kg 2.850 kg mit Kabine	2.800 kg 3.000 kg mit Kabine	2.800 kg	3.100 kg 3.300 kg mit Kabine
Geschwindigkeit	0 – 20 km/h	0 – 20 km/h in 2 Fahrstufen unter Last schaltbar Option: 0-28 km/h	0 – 20 km/h in 2 Fahrstufen unter Last schaltbar Option: 0-28 km/h	0 – 20 km/h in 2 Fahrstufen unter Last schaltbar, Option: 0-28 km/h
elektr. Anlage	Betriebsspanng. 12 V	Betriebsspanng. 12 V	Betriebsspanng. 12 V	Betriebsspanng. 12 V
Füllmengen	Kraftstoff: 48 l Hydrauliköl: 50 l	Kraftstoff: 55 l Hydrauliköl: 50 l	Kraftstoff: 55 l Hydrauliköl: 50 l	Kraftstoff: 85 l Hydrauliköl: 60 l

* nach ISO 8313 (Schwinge horizontal)

ABMESSUNGEN



			3545	3550	3550 SLT	4250
A	Achsabstand	[mm]	1.800	1.800	1.800	1.840
B	Fahrgestelllänge	[mm]	3.485	3.485	3.485	3.680
C	Gesamtlänge mit Standardschaufel	[mm]	4.185	4.185	4.185	4.500
D	Schürftiefe	[mm]	90	90	90	130
E	Arbeitshöhe max.	[mm]	3.550/3.800*	3.550/3.800*	3.550	4.100
F	Schaufeldrehpunkt max.	[mm]	2.950/3.200*	2.950/3.200*	2.950	3.250
G	Ladehöhe mit Palettengabel	[mm]	2.810/3.010*	2.810/3.010*	2.810	3.070
H	Ausschütthöhe max.	[mm]	2.140/2.390*	2.140/2.390*	2.140	2.420
I	Höhe Vorderwagen	[mm]	1.700/1.790	1.700/1.790	1.700	1.850
J	Ausschüttweite max.	[mm]	560	560	560	300
K	Sitzhöhe	[mm]	1.150	1.150	1.030	1.270
L	Höhe mit Fahrerschutzdach	[mm]	2.270	2.270	ab 2.020	2.270
	Höhe mit Kabine	[mm]	2.230	2.230	–	2.220
N	Gesamtbreite	[mm]	1.020-1.390	1.020-1.680	1.020-1.680	1.100-1.680
O	Spurkreisradius innen	[mm]	1.100	1.100	1.100	1.310
P	Spurkreisradius außen	[mm]	2.120	2.120	2.120	2.530
Q	Außenradius mit Standardschaufel	[mm]	2.500	2.500	2.500	2.880

* Option hohe Hubhöhe

Alle technischen Angaben in diesem Prospekt beziehen sich auf Serienmodelle und beschreiben deren Standardfunktionen. Bei Einsatz einer Fremdaufnahme oder EURO-WS können Kipplasten und eine einwandfreie Funktion der Parallelführung nicht garantiert werden. Die Ausstattungen und deren Funktionen sowie das Zubehör hängen vom jeweiligen Modell und den Optionen des Produktes sowie von den länder- und kundenspezifischen Vorgaben ab. Abbildungen können nicht erwähnte oder nicht serienmäßig erhältliche Produkte oder Ausstattungen zeigen. Die Beschreibungen, Abmessungen, Abbildungen, Gewichtsangaben und technischen Daten entsprechen dem Stand der Technik zur Zeit der Drucklegung und sind unverbindlich. Änderungen im Bereich der Konstruktion, Ausstattung, Optik und Technik behalten wir uns wegen der laufenden Weiterentwicklung der Produkte ohne Ankündigung vor. Bei Bedenken bezüglich der Leistungsfähigkeit oder der Wirkungsweise unserer Produkte aufgrund besonderer Umstände empfehlen wir Probearbeiten unter gesicherten Bedingungen. Abweichungen von Abbildungen oder Maßen, Rechenfehler, Druckfehler oder Unvollständigkeiten im Prospekt schließen wir trotz aller Sorgfalt nicht aus. Deswegen übernehmen wir für die Richtigkeit und Vollständigkeit der Angaben in diesem Prospekt keine Gewähr. Die einwandfreie Funktionsfähigkeit unserer Produkte gewährleisten wir im Rahmen unserer Allgemeinen Geschäftsbedingungen. Darüber hinausgehende Garantien übernehmen wir grundsätzlich nicht. Eine weitergehende Haftung als in unseren Allgemeinen Geschäftsbedingungen ist ausgeschlossen.



Die Art und Weise, wie bei SCHÄFFER Lader entwickelt, produziert und betreut werden, ist einzigartig. Der gewisse Unterschied liegt in unserer über 50-jährigen Erfahrung begründet. Zuerst denken wir an den Menschen, denn wir wollen seine Arbeit sicherer, komfortabler und auch profitabler gestalten. Dazu setzen wir am Standort Erwitte in Deutschland auf modernste Entwicklungs- und Fertigungstechnologien. Letztendlich sind es aber unsere Mitarbeiter, die im engen Kontakt mit dem Anwender immer wieder neue Lösungen schaffen. Langjährige Betriebszugehörigkeiten bilden zusammen mit einem unersättlichen Forschergeist die Grundlage für die besondere Kompetenz und für unseren weltweiten Erfolg.

Der Name SCHÄFFER bedeutet nicht nur einzigartige Produktqualität. Er steht auch für Sicherheit und optimalen Service, den wir sowohl in Deutschland, als auch in Europa und rund um den Globus garantieren.

Der Kauf eines SCHÄFFER Laders ist der Beginn einer langfristigen Beziehung. Nur mit Original Ersatzteilen bleibt ihre Maschine über Jahre zu 100 % ein echter SCHÄFFER. Nur dann garantiert er Ihnen die Betriebssicherheit, die Sie brauchen und zu Recht erwarten. Wir bieten Ihnen und unseren Service-Partnern einen 24 Stunden Lieferservice – natürlich 7 Tage die Woche, 365 Tage im Jahr. Auch das bedeutet

made by SCHÄFFER

SCHÄFFER bietet Ihnen ein Programm mit 40 unterschiedlichen Modellen, jedes optimal anpassbar an Ihre Bedürfnisse. Die Einsatzmöglichkeiten unserer Lader sind vielfältig: ob in Land- oder Bauwirtschaft, im Garten- und Landschaftsbau, in Industrie und Gewerbe, in der Pferdehaltung oder in der Lagerwirtschaft – SCHÄFFER ist immer die beste Wahl.



Ihr Händler:

Schaeffer

SCHÄFFER MASCHINENFABRIK GMBH
Postfach 10 67 | D-59591 Erwitte
fon +49 02943 9709-0
fax +49 02943 9709-50
info@schaeffler.de
www.schaeffler.de