

WAHRE EXPERTEN ERKENNT MAN AM WERKZEUG.

DIE STEYR EXPERT CVT SERIE.



STEYR
TRAKTOREN

Worauf du dich verlassen kannst.

DER NEUE EXPERT CVT.

Egal ob im Grünland, am Feld, auf der Straße oder am Hof – der neue STEYR Expert CVT hält, was sein Name verspricht.

Der STEYR Expert CVT richtet sich an all jene, die einen kompakten Traktor brauchen, dabei aber nicht auf Leistung und höchsten Komfort verzichten möchten. Erstmals bringt er innovative Technologien wie das STEYR S-Control™ CVT Getriebe und S-Tronic in das 100-PS-Segment.

Für Experten ist das Beste eben gerade gut genug.



08

MOTOR

14

**FRONT-
ANBAU-
RAUM**

20

KABINEN

24

**DACH-
VARIANTEN**

30

**FAHR-
KOMFORT**

38

**ÜBER
STEYR**

42

**STEYR
SERVICE**

10

GETRIEBE

16

**HECK-
ANBAU-
RAUM**

22

ARMLEHNEN

30

**FRONT-
LADER**

36

**STEYR
S-TECH**

42

**NACH-
HALTIGKEIT**

46

WARTUNG

WAS EINEN EXPERTE



Niedriger Geräuschpegel von 72 dB(A) für stressfreies Arbeiten und Telefonieren per Freisprecheinrichtung.



Bis zu 18 LED-Arbeitscheinwerfer für perfekte 360°-Ausleuchtung.



Ergonomische Bedienung durch die Multicontroller-Armlehne.



S-Control™ CVT: das stufenlose Getriebe mit höchstem mechanischen Wirkungsgrad.



40 km/h schon bei kraftstoffsparenden 1.600 U/min.



Aktive Stillstandsregelung zum Halten am Berg ohne Bremse.



CCLS-Hydraulik mit 110 l/min Förderleistung.



STEYR Frontlader-Anbaukonsole ab Werk.



Reifen- und Räderkombinationen für jede Einsatzart.

N AUSMACHT.



Perfekter Fahrkomfort dank Dual-Motion-Sitz, gefederter Kabine und Vorderachsfederung.



Kraftvoll, sparsam und ökologisch: Die Vierzylinder von 100 bis 130 PS erfüllen die Abgasnorm Stufe V.



S-TRONIC zur automatischen Steuerung der Fahrtstrategie.



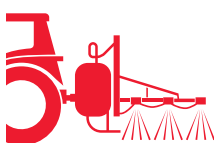
Vorgewende-Management Easy-Tronic II zur Automatisierung von Arbeitsabläufen. Zeit- und wegabhängig.



3 Zapfwellengeschwindigkeiten mit Powermodus oder spritsparendem Eco-Modus. Wegzapfwelle optional.



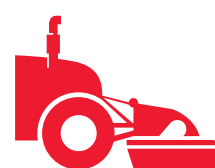
Maximale Hubkraft: hinten bis zu 5.600 kg, vorne 2.300 kg.



Der Expert CVT unterstützt ISOBUS II und ISOBUS III.



S-Tech Präzisionslandtechnik: vollautomatisches Wenden mit S-Guide und S-Turn II.



Elektronische Fronthubwerksregelung (EFH) für sicheres Mähen an steilen Hängen.



DIE TECHNIK MACHT'S.

 Das Werkzeug für wahre Experten.



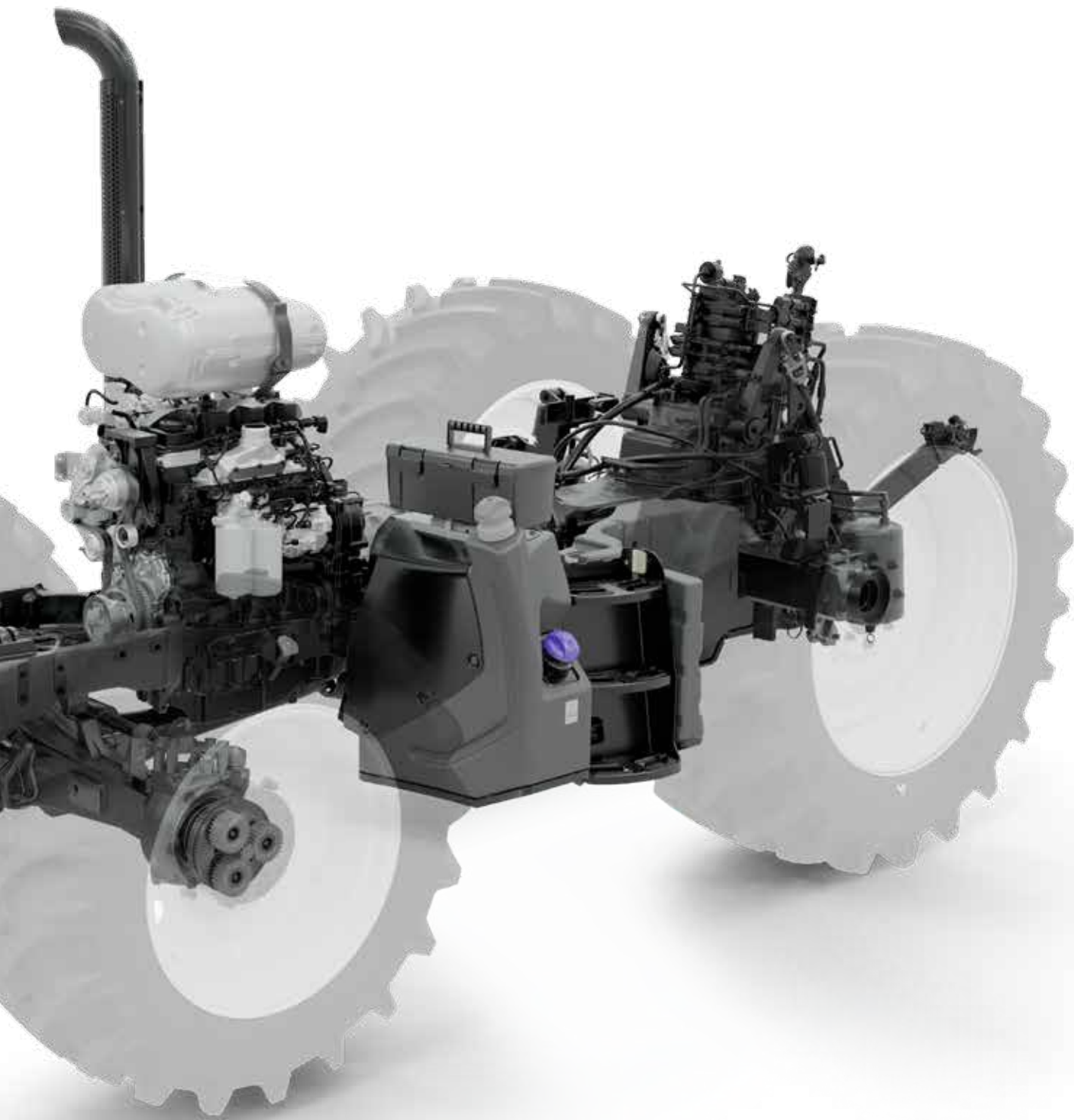
EIN ECHTES KRAFT- PAKET.

Unter der Haube des STEYR Expert CVT arbeitet der bewährte 4-Zylinder-NEF-Motor mit 4,5 Liter Hubraum aus dem Hause FPT Industrial mit einer Nennleistung von 100 bis 130 PS. Jedes Modell erlaubt eine Mehrleistung von 10 PS und erfüllt dank eines patentierten, ebenfalls unter der Motorhaube untergebrachten Nachbehandlungssystems auch die Anforderungen der EU-Abgasnorm Stufe V mit Leichtigkeit.



Facts

- ▶ 4-Zylinder-Motoren
- ▶ 4,5 Liter Hubraum
- ▶ Nennleistung: 100 bis 130 PS
Maximalleistung: bis zu 140 PS
- ▶ Umkehrlüfter
- ▶ Max. Drehmoment von 520
bis zu 630 Nm bei 1.300 U/min
- ▶ HI-eSCR-2-Technologie
unter der Motorhaube
- ▶ EU-Abgasnorm-Stufe V
- ▶ S-Tronic Motor- und
Getriebe-Management
- ▶ Motorstaubremsen
mit bis zu 15 kW
Bremsleistung
- ▶ Zwei elektronische
Drehzahlspeicher
- ▶ 180-Liter-Tank für
einen ganzen Arbeitstag



KOMFORT TRIFFT EFFIZIENZ.

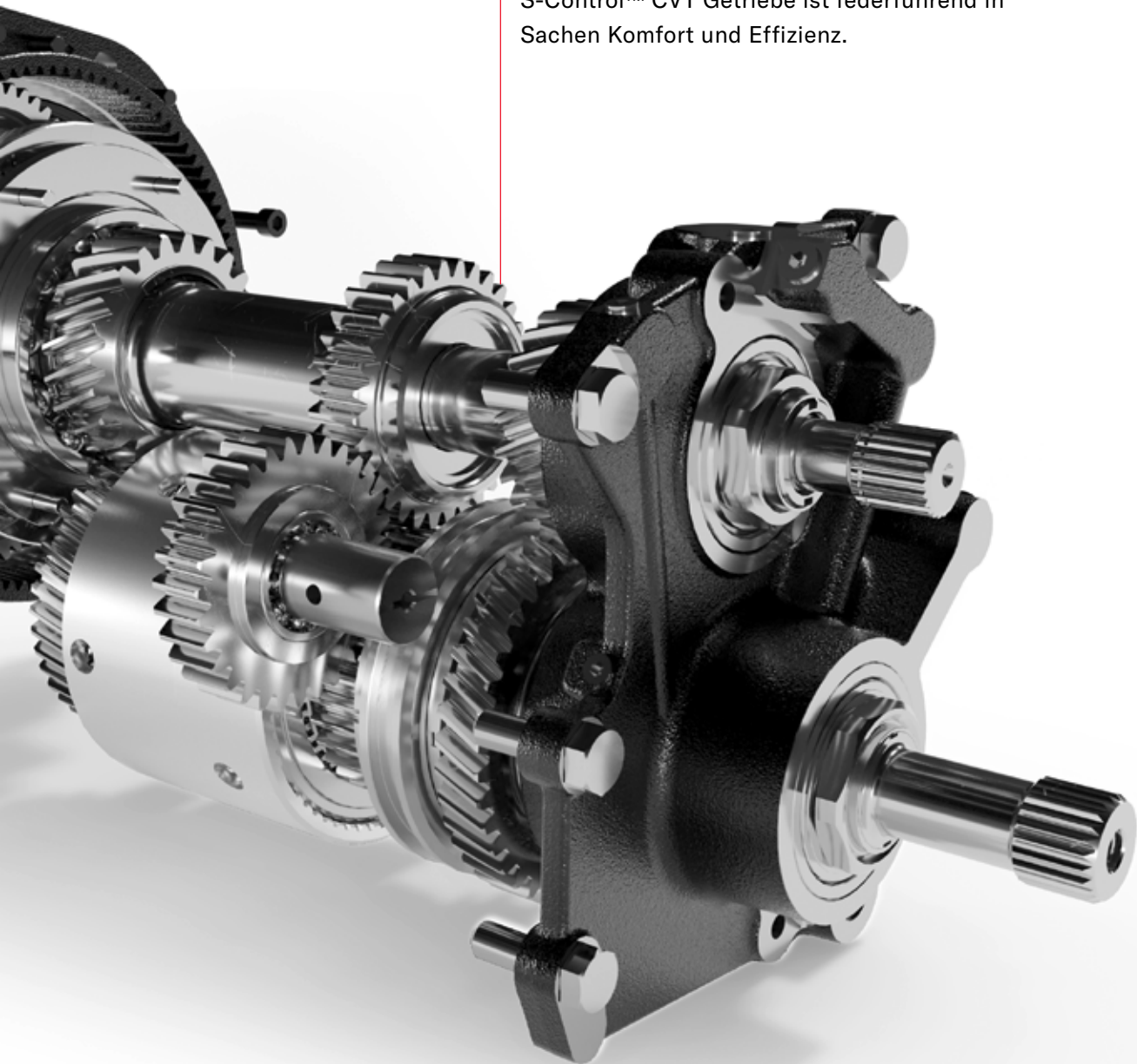


Facts

- ▶ S-Control™ CVT
- ▶ 0 bis 40 km/h ECO
- ▶ Powershuttle
- ▶ S-Tronic Motor- und Getriebe-Management
- ▶ Aktive Stillstandsregelung
- ▶ Doppelkupplungstechnologie
- ▶ (DKT)
- ▶ Automatische Parkbremse
- ▶ Drei Fahrstrategien (sanft, mittel, aggressiv)

**S-Control™
CVT Getriebe**

Maximales Drehmoment bei minimalem Kraftstoffverbrauch, eine elektronische Steuerung, die noch schnellere Richtungswechsel ermöglicht, und eine aktive Stillstandsregelung für sicheres Halten bei starker Steigung: Das stufenlose S-Control™ CVT Getriebe ist federführend in Sachen Komfort und Effizienz.





**JEDER AUFGABE
GEWACHSEN.**

 **Der neue STEYR Expert CVT.**



Vorne voll dabei.

Ein Experte steht sich niemals selbst im Weg: Der neue multifunktionale Frontanbaubereich ist in den Vorderachsträgerrahmen integriert und bietet neben der leistungsstarken Fronthydraulik mit einer Hubkraft von bis zu 2.300 kg auch eine Zapfwelle, die 1.000 Umdrehungen schon bei einer Motordrehzahl von 1.895 U/min erreicht. Optimale Sicht ist ebenso garantiert wie eine komfortable externe Steuerung mittels fix verbauter Bedienelemente an der Front.

Facts

- ▶ Frontzapfwelle mit 1.000 U/min
- ▶ Fronthydraulik mit bis zu 2.300 kg Hubkraft
- ▶ Anschlüsse (7-polig) und 40-A-Steckdose serienmäßig
- ▶ Elektronische Frontgeräte-Entlastung EFH optional
- ▶ Externe Bedienelemente direkt an der Front





Optional und phänomenal.

Echte Experten setzen zudem auf die optionale Frontgeräte-Entlastung EFH, die Anbaugeräte wie auch die Grasnarbe schont und die Traktion der Vorderachse spürbar verbessert. Diese ist in Kombination mit der Multicontroller-II-Armlehne erhältlich.



Immer gut aufgehoben.

Der stemmt jede Herausforderung: Der neue STEYR Expert CVT ist serienmäßig mit einem leistungsstarken CCLS-Hydraulik-System mit einer Förderleistung von 110 l/min ausgestattet. Das robuste Heckhubwerk (Kat. II oder III N) stemmt bis zu 5.600 kg und ermöglicht so den problemlosen Einsatz schwerer Bodenbearbeitungsgeräte. Zwei mechanische Steuergeräte sind Standard, diese können jedoch um zwei mechanische oder elektrische erweitert werden. Die Heckzapfwelle kommt serienmäßig mit zwei bis drei Geschwindigkeiten.

Facts

- ▶ Heckhydraulik mit bis zu 5.600 kg Hubkraft
- ▶ CCLS Hydrauliksystem mit 110 l/min Pumpenförderleistung
- ▶ Bis zu sieben Steuergeräte (vier am Heck, drei mittig montiert)
- ▶ Power-Beyond-Anschluss
- ▶ Externe Bedienelemente direkt am Heck
- ▶ Zapfwelle mit drei Geschwindigkeiten: 540/1.000, 540/1.000E/1.000 oder 540E/1.000/1.000E







**MACHT DIE ARBEIT
ZUM VERGNÜGEN.**

▄ Die Komfortkabine des Expert CVT.



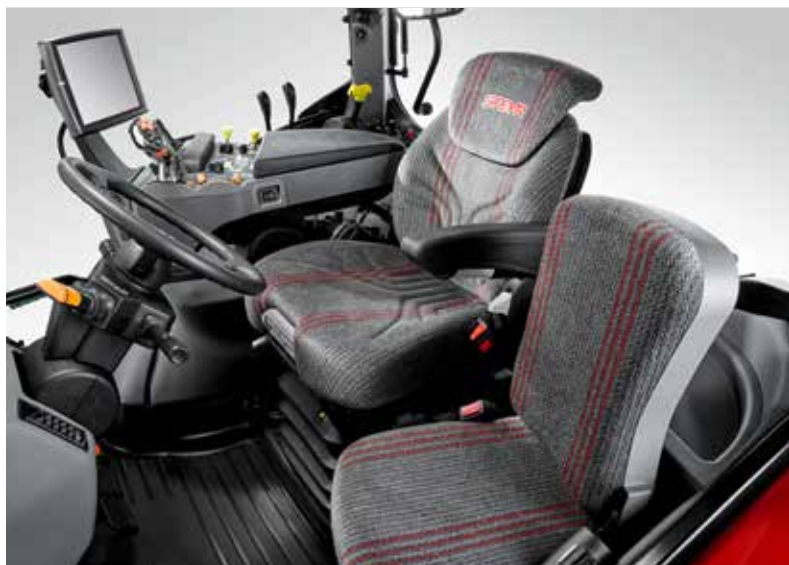
Komfort mit Knopfdruck.

Der neue Expert CVT hinterlässt einen großartigen Eindruck – innen wie außen. Die geräumige Kabine bietet eine Arbeitsumgebung, in der sich einfach jeder wohl fühlt. Nicht zuletzt deshalb, weil neben drei Sitzvarianten auch zwei verschiedene Multicontroller-Armlehnen zur Auswahl stehen.

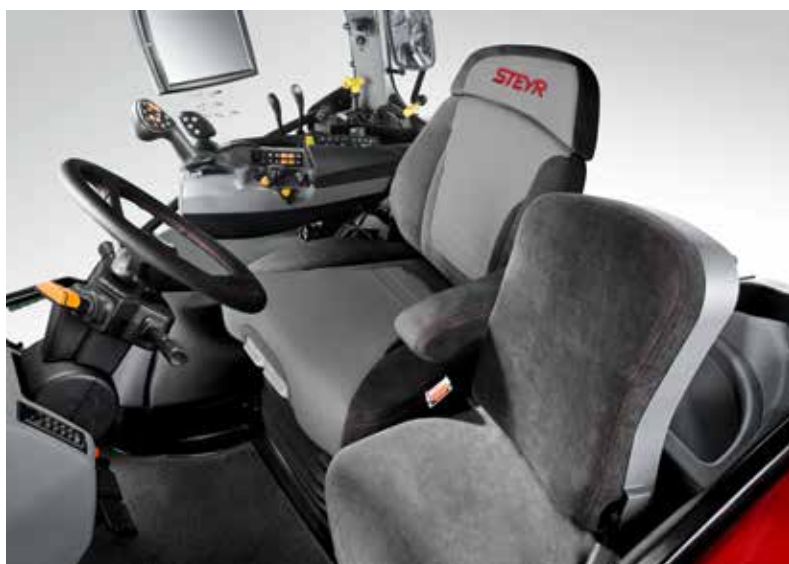
Facts

- ▶ Kabinenfederung
- ▶ Klimaautomatik
- ▶ Drei Fahrersitz-Optionen
- ▶ Zwei Multicontroller-Varianten
- ▶ Geringes Geräuschniveau
- ▶ S-Tech 700 Monitor
- ▶ A-Säulen-Anzeige

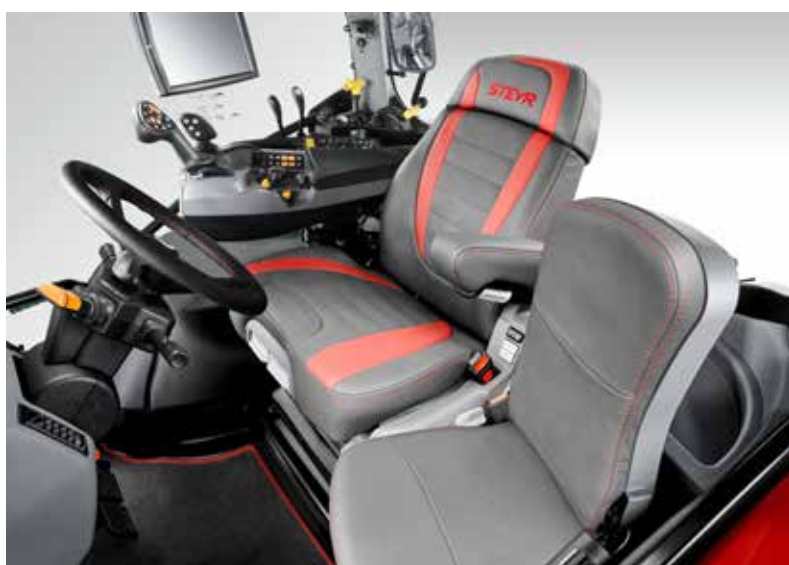




▶ Standard



▶ Deluxe Comfort



▶ Deluxe Ledersitz



Alles unter Kontrolle.

Dank der ergonomischen Multicontroller-Armlehne hast du im STEYR Expert CVT immer alles im Griff. Du hast die Auswahl zwischen zwei Optionen: zum einen die bewährte Multicontroller-Armlehne, wie sie bereits in größeren STEYR Traktoren zu finden ist, zum anderen die komplett neu entwickelte Multicontroller-II-Armlehne. Beide haben aber das gleiche Ziel. Dir die Arbeit so einfach wie möglich zu machen.

Multicontroller-Armlehne

- ▶ Ergonomische Bedienung mit Multicontroller
- ▶ Joystick und Hebel zur Bedienung von Zusatzsteuergeräten an Front und Heck
- ▶ Zapfwellenschalter
- ▶ ICP-Bedienfeld (Intuitive Control Panel)
- ▶ Eco-Drive™ Bedienhebel
- ▶ Drehregler für Hydraulikeinstellungen
- ▶ S-Tech 700 Monitor an der Armlehne
- ▶ ISOBUS Aux-N



Die nächste Generation.

Das grundlegend überarbeitete Design der neuen Multicontroller-II-Armlehne ermöglicht es, den Fahrersitz für mehr Komfort um bis zu 18° zu schwenken – zudem wurden frei konfigurierbare Tasten bei Multicontroller und Joystick integriert, und der S-Tech 700 Monitor wurde zur besseren Übersicht auf den Monitorbügel rechts vom Fahrer montiert. Mit der neuen Armlehne stehen auch drei Joystick-Optionen zur Verfügung, die sich durch Anzahl und Art der individuell belegbaren Tasten unterscheiden.

Standard-Joystick



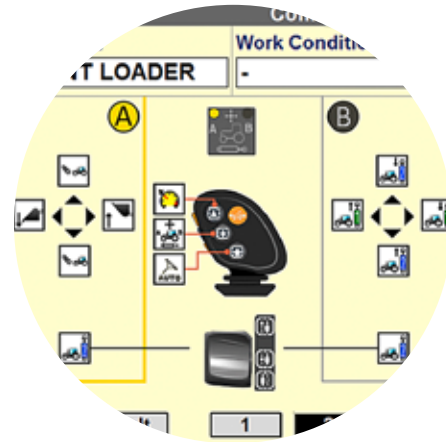
Neue Features der Multicontroller-II-Armlehne

- ▶ Zusätzliche, frei konfigurierbare Tasten
- ▶ S-Tech 700 Monitor rechts am Monitorbügel
- ▶ EFH-Unterstützung (Elektronische Fronthubwerksregelung)
- ▶ Drei Joystick-Optionen
- ▶ integriertes ergonomisches Bedienfeld
- ▶ Tempomat-Funktion am Multicontroller
- ▶ ISOBUS AUX IN Anschluss



Frontlader-Joystick

Mit drei konfigurierbaren Knöpfen, Powershuttle und Geschwindigkeitsregler.



Frei konfigurierbar

Dank Multicontroller-II-Armlehne und S-Tech 700 Monitor hast du die Möglichkeit, drei bestimmte Tasten am Multicontroller und die Tasten und Achsen des Joysticks zu konfigurieren.



Überstrahlt einfach alles.

Der STEYR Expert CVT wird mit drei verschiedenen Kabinen-Varianten ausgeliefert – allen gemein ist aber der großzügige 4-Säulen-Aufbau, eine ergonomische Gestaltung und ein LED-Arbeitsscheinwerferpaket mit bis zu 18 LED-Arbeitsscheinwerfern, die mit einer Lichtstärke von jeweils 2.000 Lumen die Nacht zum Tag machen.

Facts

- ▶ 4-Säulen-Kabine
- ▶ Drei Dach-Varianten
- ▶ Panoramafenster
- ▶ Bis zu 18 LED-Arbeitsscheinwerfer





▶ Niedrigdach



▶ Standarddach



▶ Panoramadach



SEHR EINLADEND.

Frontladerarbeiten mit dem Expert CVT.



Hebt alles, auch die Stimmung:

Der STEYR 3720 SF Frontlader ist beim STEYR Expert CVT bestens abgehoben. Alle erforderlichen Kupplungen sind bereits ab Werk erhältlich, für eine intuitive Steuerung sorgt der in die Armlehne integrierte Frontlader-Joystick. Dieser kann optional auch mit Geschwindigkeitsregelung und Powershuttle-Funktion ausgestattet werden und so die Arbeit mit dem Frontlader noch weiter vereinfachen.

Facts

- ▶ SF-Frontlader
- ▶ Alle Anschlüsse ab Werk
- ▶ Intuitive Steuerung via integriertem Frontlader-Joystick
- ▶ Powershuttle





Frontladermodell

3720 SF

Max. Hubkraft

2.015 kg

Max. Hubhöhe
Schwingendrehpunkt

3.750 mm

Überladehöhe Schaufel
parallel / gekippt

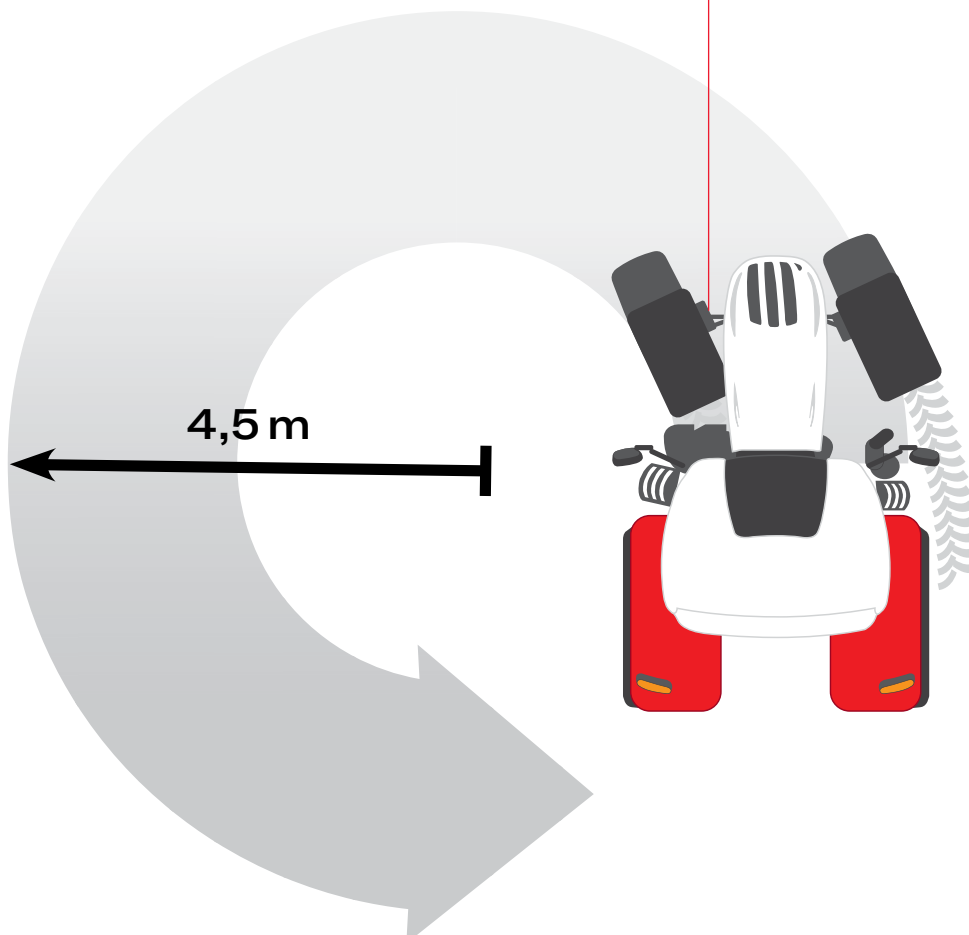
2.720 mm

Komfort fährt vor.

Worauf Experten wirklich abfahren: Kraft und Komfort. Der STEYR Expert CVT verbindet diese Eigenschaften wie kaum ein anderer Traktor in diesem Leistungssegment und bringt seine bis zu 140 PS immer effizient auf den Boden – egal ob auf Erde, Schotter oder Asphalt.

Facts

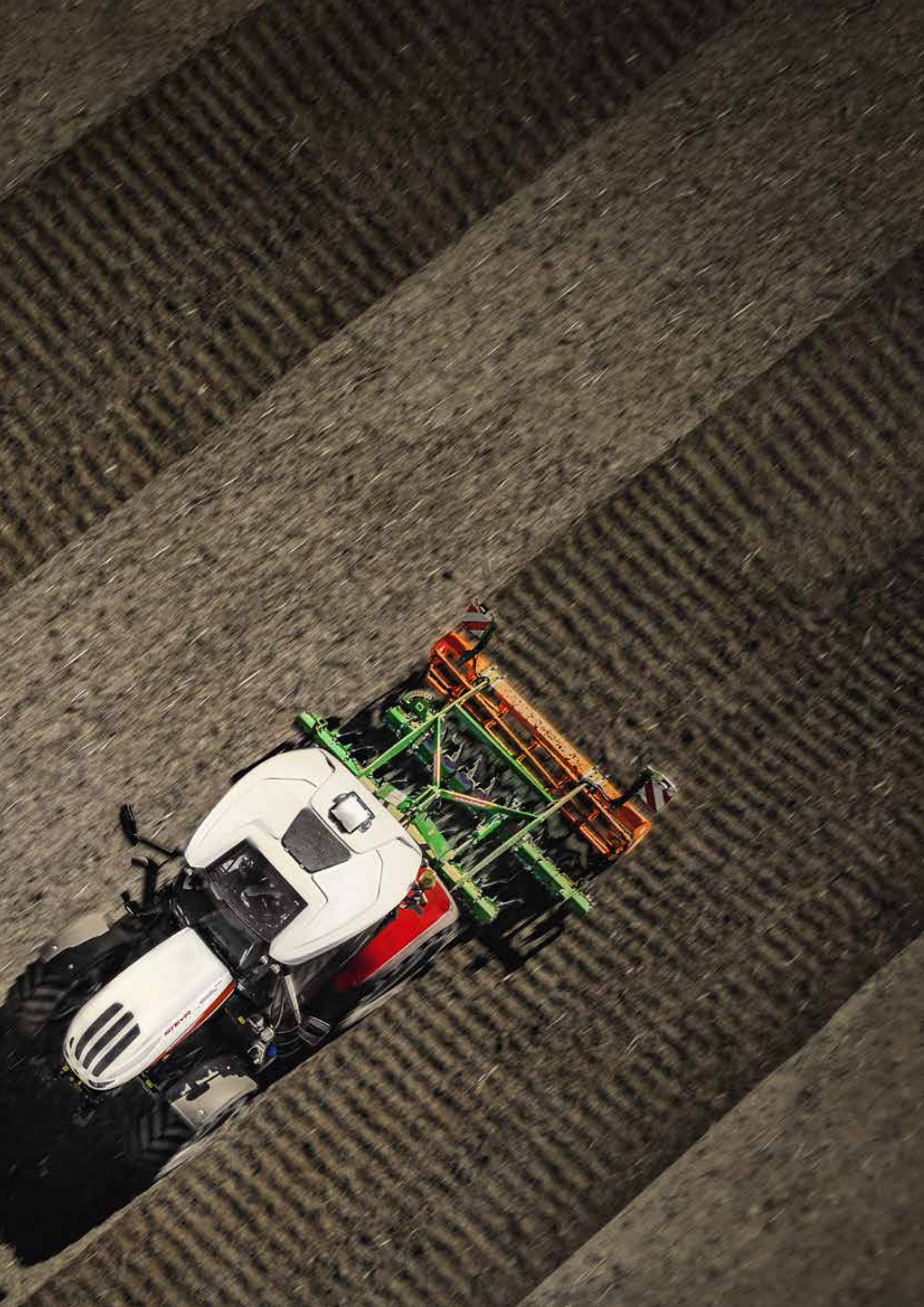
- ▶ Wenderadius nur 4,5 m
- ▶ Mitgelenkte Kotflügel
- ▶ Vorderachsfederung
- ▶ Allrad- und 4-Rad-Bremse
- ▶ Automatisches Allrad- und Differenzialsperrenmanagement
- ▶ Elektronische Parkbremse





EFFIZIENZ AUF GANZER LINIE.

 Präzisionslandwirtschaft für Experten.



Ein Experte für Präzisionslandwirtschaft.

Das automatische, DGPS-basierte Lenksystem S-Guide arbeitet mit höchster Präzision. Es gewährleistet die parallele Spurführung bei Arbeiten in geraden Spuren und Kurven. Und das bei einer wiederholbaren Genauigkeit von bis zu 1,5 cm (RTK⁺). Mit der standardmäßig in allen RTK-Lösungen enthaltenen xFill-Technologie können Signalverluste für bis zu 20 Minuten überbrückt werden. S-Tech gibt es in verschiedenen Varianten mit unterschiedlichen Genauigkeitsstufen.

Facts

- ▶ S-Guide Spurführungssystem mit RTK⁺ (Genauigkeit: bis zu 1,5 cm)
- ▶ S-Fleet Telematik-Lösungen
- ▶ xFill Signalverlustüberbrückung bis zu 20 Minuten
- ▶ ISOBUS II und III ready
- ▶ Easy-Tronic II und S-Turn II Vorgewende-Management
- ▶ Einfache Bedienung mit dem S-Tech 700 Monitor





Mit STEYR bleibst du immer auf der richtigen Spur.

Spurführung, Datenmanagement, integrierte Kommunikation zwischen Anbaugeräten und Traktor durch die ISOBUS-Funktion und vieles mehr – der STEYR Expert CVT arbeitet nicht nur hart, sondern auch präzise. So sorgt das Vorgewende-Management-System Easy-Tronic II für vollautomatisierte Arbeitsabläufe beim Wenden am Feld, und das ISOBUS-System der Klasse III ermöglicht es dem angebauten Gerät sogar, den Traktor direkt zu steuern. Produktivität und Rentabilität steigen dadurch erheblich.



**EXPERTEN FALLEN
NICHT VOM HIMMEL.
SIE WERDEN GEBAUT.**

Der STEYR Expert CVT.



WORAUF DU DICH VERLASSEN KANNST.

Seit über 70 Jahren ist der Name STEYR ein Synonym für Innovation, Verlässlichkeit und Beständigkeit. Nicht nur in Österreich, sondern auch in weiten Teilen Europas. Gemeinsam mit Landwirten entwickelt, von und für Landwirte gebaut, revolutionierten STEYR Traktoren die hiesige Landwirtschaft mehr als nur einmal.

Unser STEYR Werk im österreichischen St. Valentin zählt zu den weltweit modernsten Entwicklungs- und Produktionsstätten für Landmaschinen – hier arbeiten wir tagtäglich an neuen innovativen Konzepten und Technologien, um auch in Zukunft Traktoren zu bauen, auf die man sich einfach verlassen kann.





VORRANGIG NACHHALTIG.

Unsere Traktoren werden höchsten Ansprüchen gerecht. Sowohl jenen von Seiten unserer Kunden als auch von Seiten unserer Umwelt. Praktischerweise geht das Hand in Hand, denn unsere effizienten Lösungen helfen nicht nur Zeit und Treibstoff zu sparen, sondern liefern auch Bestnoten in Sachen Nachhaltigkeit. Ein Umstand, der unseren Konzern CNH Industrial bereits neun Mal an Spitze des Dow Jones Sustainability Index geführt hat.

Umweltfreundliche Fertigung.

Nachhaltigkeit beginnt für uns in der Produktion: Unser Konzern CNH Industrial deckt 56 % seines Strombedarfs aus erneuerbarer Energie und verwertet über 90 % der entstehenden Abfälle sowie rund 30 % des Abwassers direkt vor Ort.

Effiziente Technologien.

Mit innovativen Systemen unserer Präzisionslandtechnik S-Tech steigern wir die Produktivität und den Komfort unserer Traktoren und senken den Emissionsausstoß auf ein Mindestmaß.

Sicheres Know-how.

Unsere wertvollste Ressource sind unsere Mitarbeiter. Werte wie Sicherheit am Arbeitsplatz und sorgfältige Aus- und Weiterbildung sind uns daher sehr wichtig.

Nachhaltige Konzepte.

Bei der Weiterentwicklung unserer Traktoren legen wir ein besonderes Augenmerk auf umweltfreundliche Technologien, um Kraftstoff- und Energieverbrauch möglichst gering zu halten.



IMMER FÜR DICH DA.

STEYR Service ist dein zuverlässiger Partner, wenn's um die optimale Performance deines Traktors geht. Egal was du brauchst, STEYR Service steht dir das ganze Jahr lang rund um die Uhr mit Rat und Tat zur Seite.

Individuelle Finanzierung.

Gemeinsam mit CNH Industrial Capital bietet dir STEYR Service maßgeschneiderte Finanzierungs-
lösungen sowie Leasing- und Mietangebote zu
fixen Raten. Sprich mit deinem STEYR Händler
über deine Anforderungen.

Originale Performance mit Originalteilen.

Wir arbeiten täglich an der Verfügbarkeit und
Lieferung jedes Ersatzteils innerhalb kürzester
Zeit. Dank der erstklassig betreuten Lagerbe-
stände unserer Händler erfolgt diese oft noch am
selben Tag oder sogar sofort, damit du dich rasch
wieder voll auf die Arbeit konzentrieren kannst.

Produkt-Trainings.

In Kooperation mit deinem STEYR Händler
offerieren wir regelmäßige Produkt-Trainings,
die dir helfen, deinen Traktor und Technologien
wie S-Tech bestmöglich zu nutzen.

Perfekter Rundumschutz.

STEYR PROTECT ist eine Kombination von
Service- und Garantieleistungen, mit denen
du Geld sparst und den Wiederverkaufswert
deines Traktors steigerst.

Hilfe vor Ort.

Ein Service Van mit hervorragend ausgebildeten
Technikern führt Wartungsarbeiten sowie Repara-
turen vor Ort durch – am Hof oder am Feld. Sollte
dein Traktor einmal etwas länger ausfallen, wird
dein STEYR Händler versuchen, dir eine Ersatz-
maschine zur Verfügung zu stellen.

Worauf du dich verlassen kannst.

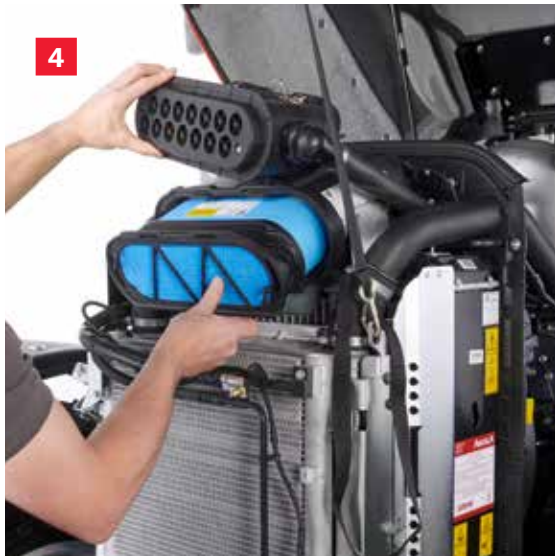
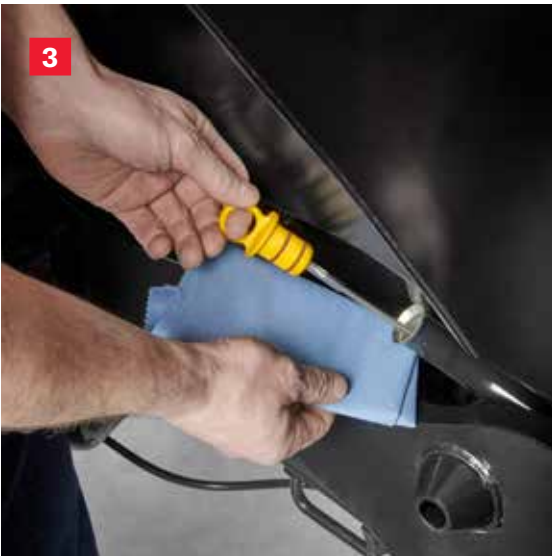
STEYR Service ist immer für dich da – 24 Stunden
täglich, 365 Tage im Jahr. Egal was du brauchst,
wähle einfach **0800 7839 7000**.



WARTEN BRAUCHT NICHT VIEL ZEIT.

Wartungs- arbeiten

1. Bequemes Auftanken
2. Kinderleichte Kontrolle des Keilriemens
3. Prüfen des Ölstands und Nachfüllen ohne Anheben der Motorhaube
4. Kontinuierliche Reinigung über einen Piclon-Filter sorgt dafür, dass der Filter nur gewartet werden muss, wenn die entsprechende Warnleuchte angeht.
5. Schnelle und einfache Reinigung der Kühler und der Klimaanlage
6. Einteilige gasdruckgefederte Motorhaube kann in zwei Positionen angehoben werden (45°/90°), sogar mit angebautem Frontanbaugerät.



Modell	S-Control™ CVT Stufenloses Getriebe Fahrgeschwindigkeit ¹ 0-40 km/h	Motor		Max. Drehmoment [Nm @ 1.300 U/min]	Drehmomentanstieg OECD [%]	Common-Rail mit 16 Ventilen und Intercooler EU-Abgasnorm Zylinderanzahl [cm³]
		Max. Motorleistung ECE R120 [kW/PS]	Nennleistung ECE R120 [kW/PS]			
4100 EXPERT CVT	■	81/110 74/100	1.700-1.900 2.200	520	48	4/4.485
4110 EXPERT CVT	■	88/120 81/110	1.700-1.900 2.200	551	44	4/4.485
4120 EXPERT CVT	■	96/130 88/120	1.700-1.900 2.200	610	46	4/4.485
4130 EXPERT CVT	■	103/140 96/130	1.700-1.900 2.200	630	41	4/4.485

Modell	Hubwerksregelung EHR mit dynamischer Schwingungstilgung Ride Control	Max. Pumpen- fördermenge mit Druck- / Mengensteuerung, Load Sensing 110 l/min	Max. Arbeitsdruck [bar]	Max. durchgehende Hubkraft [kg]	Zusatzsteuergeräte	
					hinten, bis zu 4 konfigurierbar	
4100 EXPERT CVT	■	■	210	5.600	2 mechanisch ■	2 mechanisch oder 2 elektrisch □
4110 EXPERT CVT	■	■	210	5.600	2 mechanisch ■	2 mechanisch oder 2 elektrisch □
4120 EXPERT CVT	■	■	210	5.600	2 mechanisch ■	2 mechanisch oder 2 elektrisch □
4130 EXPERT CVT	■	■	215	5.600	2 mechanisch ■	2 mechanisch oder 2 elektrisch □

Modell	Bremsen Nasse Brems Scheiben, hydraulisch betätigt Allradbremse ¹ mit Opti-Stop Zweileitungs-Druckluftbrems- anlage ¹	Bereifung Maximale Bereifung ³ vorne _____ hinten _____	Gewicht Min. Gewicht [kg] ¹ Zulässiges Gesamtgewicht [kg]
4110 EXPERT CVT	■	480/65R28 600/65R38	5.500 8.800
4120 EXPERT CVT	■	480/65R28 600/65R38	5.500 8.800
4130 EXPERT CVT	■	480/65R28 600/65R38	5.500 8.800

■ Standard □ optional ■ nicht verfügbar

Zapfwelle

Elektrohydraulische Aktivierung mit Sanftanlaufsteuerung

	Kraftstofftank Diesel/AdBlue [l]	Zapfwellendrehzahl [U/min]	Motordrehzahl [U/min]	Wegzapfwelle	Frontzapfwellendrehzahl ¹ 1.000 @ 1.895 Motordrehzahl [U/min]
	180/19	1: 540/1.000 2: 540/540E/1.000 3: 540E/1.000/1.000E	1: 1.938/1.926 2: 1.969/1.546/1.893 3: 1.546/1.893/1.621	<input type="checkbox"/>	<input type="checkbox"/>
	180/19	<input checked="" type="checkbox"/> 1 / <input type="checkbox"/> 2 / <input type="checkbox"/> 3	<input checked="" type="checkbox"/> 1 / <input type="checkbox"/> 2 / <input type="checkbox"/> 3	<input type="checkbox"/>	<input type="checkbox"/>
	180/19	<input checked="" type="checkbox"/> 1 / <input type="checkbox"/> 2 / <input type="checkbox"/> 3	<input checked="" type="checkbox"/> 1 / <input type="checkbox"/> 2 / <input type="checkbox"/> 3	<input type="checkbox"/>	<input type="checkbox"/>
	180/19	<input checked="" type="checkbox"/> 1 / <input type="checkbox"/> 2 / <input type="checkbox"/> 3	<input checked="" type="checkbox"/> 1 / <input type="checkbox"/> 2 / <input type="checkbox"/> 3	<input type="checkbox"/>	<input type="checkbox"/>

Allradantrieb

Vorderachse/Lenkung

	Integriertes Fronthubwerk ¹ max. Hubkraft [kg]	Schaltung elektrohydraulisch mit Traktions- management	Gefederte Vorderachse	Lenksystem/Lenkrad hydraulisch, höhen- und neigungsverstellbar	Leinkeinschlag Spurweite 1.830 mm [°]	Min. Wendekreisradius Spurweite ² 1.830 mm [m]
mittig montiert						
bis zu 3 elektrisch						
<input checked="" type="checkbox"/>	2.300	<input checked="" type="checkbox"/>	<input type="checkbox"/>	<input checked="" type="checkbox"/>	55	4,5
<input checked="" type="checkbox"/>	2.300	<input checked="" type="checkbox"/>	<input type="checkbox"/>	<input checked="" type="checkbox"/>	55	4,5
<input checked="" type="checkbox"/>	2.300	<input checked="" type="checkbox"/>	<input type="checkbox"/>	<input checked="" type="checkbox"/>	55	4,5
<input checked="" type="checkbox"/>	2.300	<input checked="" type="checkbox"/>	<input type="checkbox"/>	<input checked="" type="checkbox"/>	55	4,5

Abmessungen

Länge [mm]

4.784

Breite [mm]

2.228

Höhe [mm]

Standarddach
2.885

Niedrigdach
2.730

Panoramadach
2.755

Radstand [mm]

2.490



¹ je nach länderspezifischen gesetzlichen Vorschriften und Spezifikationen

² mit Standardbereifung

³ andere Reifen als Sonderausstattung auf Anfrage

ein Partnerunternehmen von



steyr-traktoren.com
facebook.com/steyrtraktoren
instagram.com/steyr_traktoren

Mit Sicherheit fährt man besser. Bitte lesen Sie vor dem ersten Einsatz die Betriebsanleitung und überzeugen Sie sich von der einwandfreien Funktionalität der Bedienelemente. Achten Sie auch auf die angebrachten Hinweisschilder und nutzen Sie die Sicherheitseinrichtungen zu Ihrer persönlichen Sicherheit. Diese Broschüre ist für den internationalen Gebrauch bestimmt. Die Verfügbarkeit einiger Modelle und die Serien- und Sonderausstattungen können von Land zu Land variieren. STEYR behält sich das Recht vor, jederzeit und ohne vorherige Ankündigung Änderungen an Design und technischer Ausführung vorzunehmen, ohne sich in irgendeiner Weise zu verpflichten, diese auf bereits verkaufte Einheiten zu übertragen.

Angaben, Beschreibungen und Bildmaterial entsprechen dem aktuellen Stand bei Drucklegung, können aber ebenfalls ohne vorherige Ankündigung geändert werden. Abbildungen können bestimmte Länderausführungen, Sonderausstattungen sowie nicht komplette Standardausführungen zeigen.

TP01 / SM / 11.19 / Printed in Austria – Cod. n. 19S0002/DOO
www.steyr-traktoren.com

