



Futtermischwagen

Gezogene Futtermischwagen & Greifschaufel



Verti-Mix

- Einer für alle

Aufsätze

Mit zwei unterschiedlich hohen Aufsätzen können Sie Ihren Verti-Mix flexibel an Ihre Bedürfnisse anpassen.

IMS-Mischschnecke

Unterschiedliche Messervarianten und -positionen ermöglichen individuelle Anpassungen an verschiedene Beschaffenheiten der Futterkomponenten. Somit erhalten Sie homogene Mischungen und beste Futterqualität.

Wiegeeinrichtung

Verschiedene Modelle ermöglichen genaue Kontrolle und bedarfsgerechtes Füttern.



Betriebsindividuelle Austragsvarianten

Verschiedenste Austragsvarianten garantieren eine individuelle Anpassung an unterschiedliche Gegebenheiten.

Deichsel

Schmal und somit wendig. Einfach umschaubar von Unten- auf Obenanhangung sowie zur Höhenanpassung.

Warum Futter mischen?

- Durch homogen vermischte Komponenten können die Kühe das Futter nicht mehr selektieren
 - Höhere Milchleistung mit verbesserten Inhaltsstoffen
 - Alle Tiere werden physiologisch bestens versorgt und sind weniger anfällig für Erkrankungen
 - Gesunde, langlebige Kühe für eine hohe Wirtschaftlichkeit
- Zeitersparnis und Arbeitserleichterung
- Kontrolle der Futtermengen durch optional verfügbare Wiegetechnik-Pakete
- Mögliche Beimischung preiswerter Nebenprodukte aus der Industrie

Verti-Mix

Sie werden es zu schätzen wissen...

1. Mischqualität

...weil nur optimal ernährte Kühe gesund sind und Leistung bringen!

2. Leichtzügigkeit

...weil Sie weniger Diesel benötigen!

3. Effizienz/Schnelligkeit

...weil Sie schnell eine homogene Mischung erzielen!

4. Flexibilität

...weil Maschinen sich an Ihren Betrieb anpassen sollten!

5. Zuverlässigkeit

...weil Ihre Kühe an 365 Tagen im Jahr gefüttert werden müssen!

Profitieren auch Sie von unserer über 35-jährigen Erfahrung in der Futtermischtechnik und werden Sie einer unserer ca. 20.000 Referenzbetriebe!

Inhalt

IMS-Mischschnecke	4
IMS-Ausstattungsvarianten	5-7
Verti-Mix 40/50/70	8-9
Verti-Mix-L	10
Verti-Mix Professional	12-13
Verti-Mix Double K	14-15
Verti-Mix Expert	16-17
Verti-Mix Double	18
Verti-Mix Triple	19
Aufsätze	20-21
Austragsvarianten	22-25
Einstreuen	26-27
Ausstattungsvarianten	28-29
Technische Daten	30-34
Greifschaukel	35

Das Allroundtalent

- IMS (Intensive Mix System)-Mischschnecke

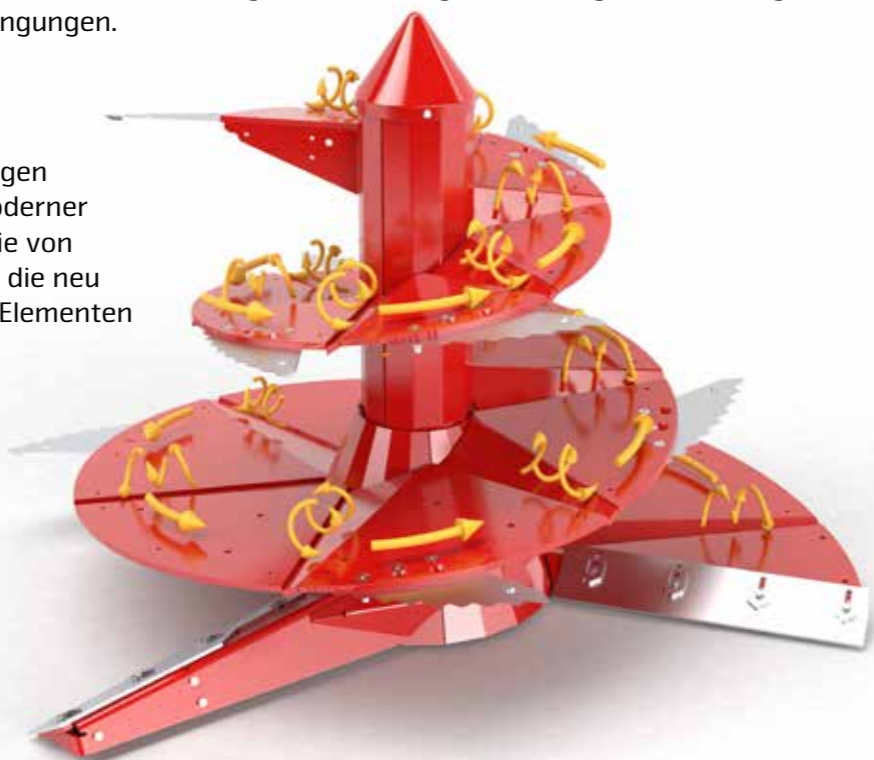
Die IMS-Mischschnecke –
Variabilität und Stärke für jeden Zweck

Durch die patentierte Messerverstellung kann die IMS-Mischschnecke jeweils perfekt auf Ihre speziellen Einsatzverhältnisse eingestellt werden. Das robuste und wartungsarme Winkelgetriebe sorgt für eine lange Haltbarkeit auch unter anspruchsvollen Bedingungen.

Strautmann Verti-Mix Futtermischwagen tragen maßgeblich zur Produktivitätssteigerung moderner Milchviehbetriebe bei. Die perfekte Geometrie von Behälter und IMS-Mischschnecke wird durch die neu entwickelte, gestufte Schnecke mit 60 Grad Elementen unterstützt. Dies sorgt für:

- Geringeren Leistungsbedarf
- Erhaltung der Futterstruktur
- Homogene Vermischung
- Energiesparende, kurze Mischzeiten

Hervorragende Mischqualität und bewährte Leichtzügigkeit gewährleisten absolute Wirtschaftlichkeit in allen Einsatzfällen.



Einstellbarer Schneckenanfang/Räumer
 Durch einstellbare Schürfschienen am Schneckenanfang und am Räumer werden auch feinste Komponenten vom Boden sicher aufgenommen und homogen vermischt.



Robustes Kernstück

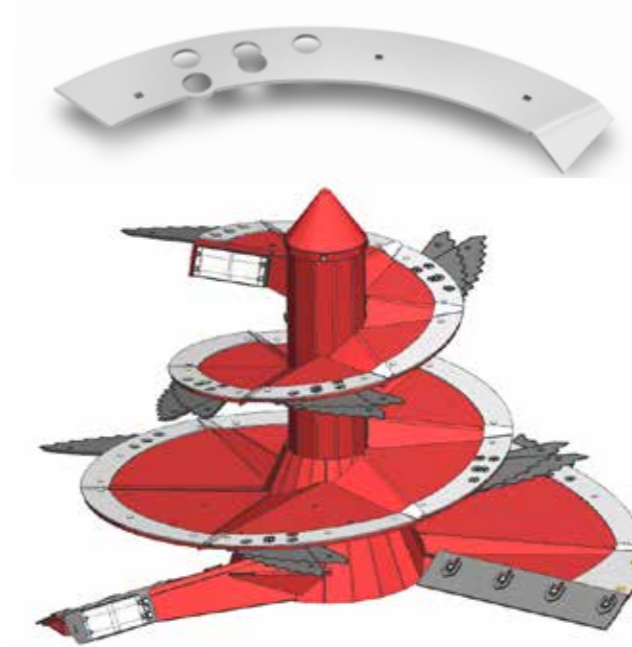
Das Kernstück der IMS-Mischschnecke ist das sehr robuste und langlebige Getriebe. Durch ein großdimensioniertes Kegelrollenpaar, doppelte Abdichtung und eine große Fettkammer werden Stabilität und lange Wartungsintervalle erzielt.



Effektive Vermischung

Durch die perfekte Abstimmung von Mischschneckengeometrie und dem Abstand zur Behälterwand wird die Grundlage für eine schnelle und homogene Durchmischung geschaffen.

Lebensdauer verlängern – Geld sparen!



Innodur

Optionale Verschleißelemente „INNODUR“ verlängern die Lebensdauer der IMS-Mischschnecke signifikant.

- Edelstahlelemente mit 5 mm Stärke und 100 mm Breite
- Überlappend auf die Schneckenwindungen aufgeschraubt
- Auch nachträglich einfach und schnell montierbar
- Kein arbeitsintensives Verschweißen nötig

Für hohe Beanspruchung – Heavy Duty

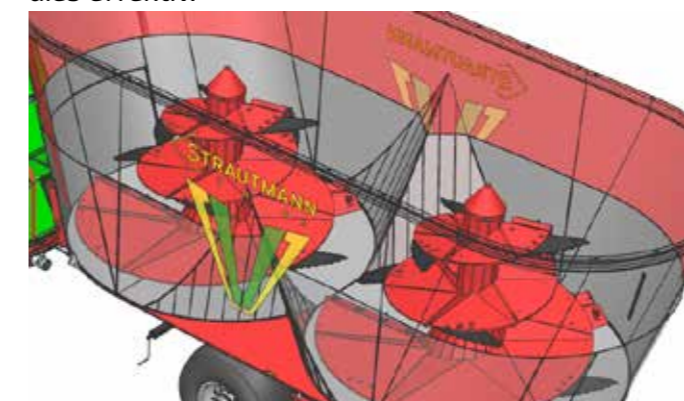
Wenn die Mischschnecke bei einer Restdicke von 5 mm ausgetauscht wird:

Standard Mischschnecke 15 mm <ul style="list-style-type: none"> • 10 mm Verschleißmaterial 	Heavy-Duty Mischschnecke 20 mm <ul style="list-style-type: none"> • 15 mm Verschleißmaterial
--	--

→ **50% höhere Standzeit = 50% geringere Verschleißkosten**

Edelstahlauskleidung



Insbesondere Futterrationen mit einem hohen Maisanteil (>75 % des Trockensubstanzgehaltes an der Gesamtration), weisen einen erhöhten Gehalt an aggressiver Milchsäure auf. Die Säure greift das Behältermaterial an und fördert die Flugrostbildung. Eine Edelstahlauskleidung für den Behälter verhindert dies effektiv.



- Edelstahlelemente
- Seitenwandelemente 1,5 mm stark, 90 cm hoch
- Bodenplatte 3 mm stark
- Auch nachträglich mit 3 mm starken Seitenwandelementen erhältlich

Individuell ausgestattet für Ihren Bedarf

Mit speziellen Ausstattungsvarianten passen Sie Ihre IMS-Mischschnecke noch besser an Ihre individuellen Bedürfnisse an:

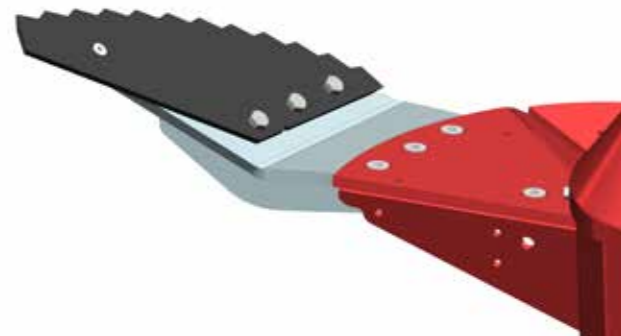
-  • Messer kurz, serienmäßig
-  • Messer lang, optional, ideal zum Auflösen von Stroh- und Ballensilage



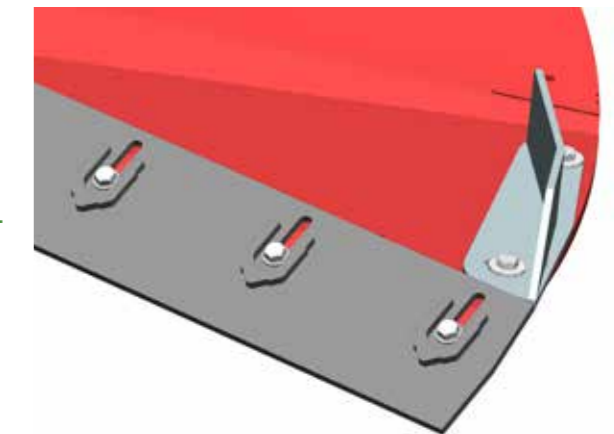
Mehr Sicherheit für Ihre Tiere!

Schutzglocke zwischen Mischschnecke und Koaxialgetriebe

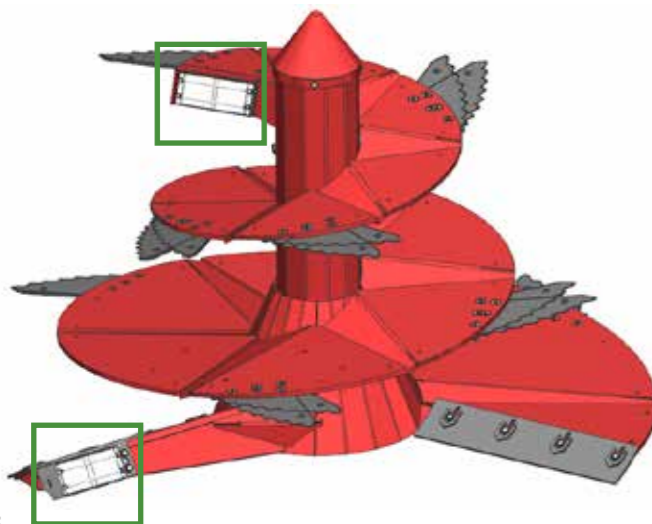
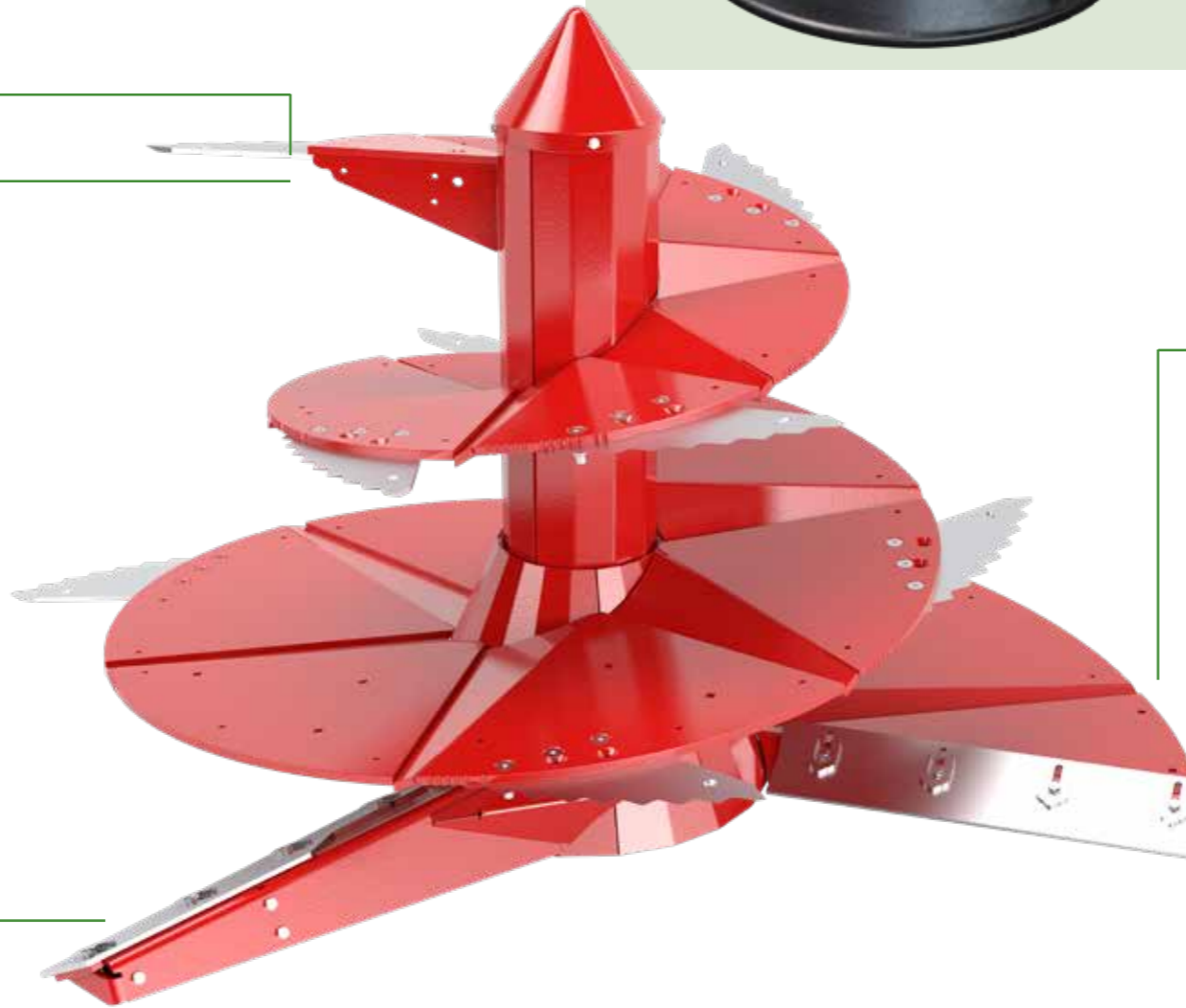
- Aus robustem Kunststoff
- Empfohlen bei Kompaktmischungen (Kompakt TMR) oder bei Zugabe größerer Mengen Wasser
- Zuverlässiger Schutz vor Futterablagerungen zwischen Mischschnecke und Getriebe



Ballenmesser
Das Ballenmesser ist ideal für das Auflösen von Rundballen geeignet.



Scraper
Speziell für sehr strukturarme Futterrationen (Kompakt TMR) entwickelte „Scraper“ sorgen für einen zusätzlichen Mischeffekt und eine verbesserte Futterbewegung.



Magnetsystem
Metallische Fremdkörper können sich in jeder Silage sowie in zugekauftem Futter befinden und Ihrer Milchviehherde schaden. Das Strautmann Magnet-System (optional) direkt an der Mischschnecke schützt Ihren wertvollen Tierbestand vor inneren Verletzungen und sichert so die Herdengesundheit.

Die Industriemagnete sind so montiert, dass sie direkten und unmittelbaren Kontakt zum gemischten Futter hat und somit sehr effektiv metallische Fremdkörper herausfiltert, ohne dass diese vom nachfolgenden Futter wieder vom Magneten abgetragen werden können.



Ausbeute nach 14-tägigem Einsatz unserer Magnete (Ehering als Referenz rechts unten im Bild)

Strautmann Futtermischwagen

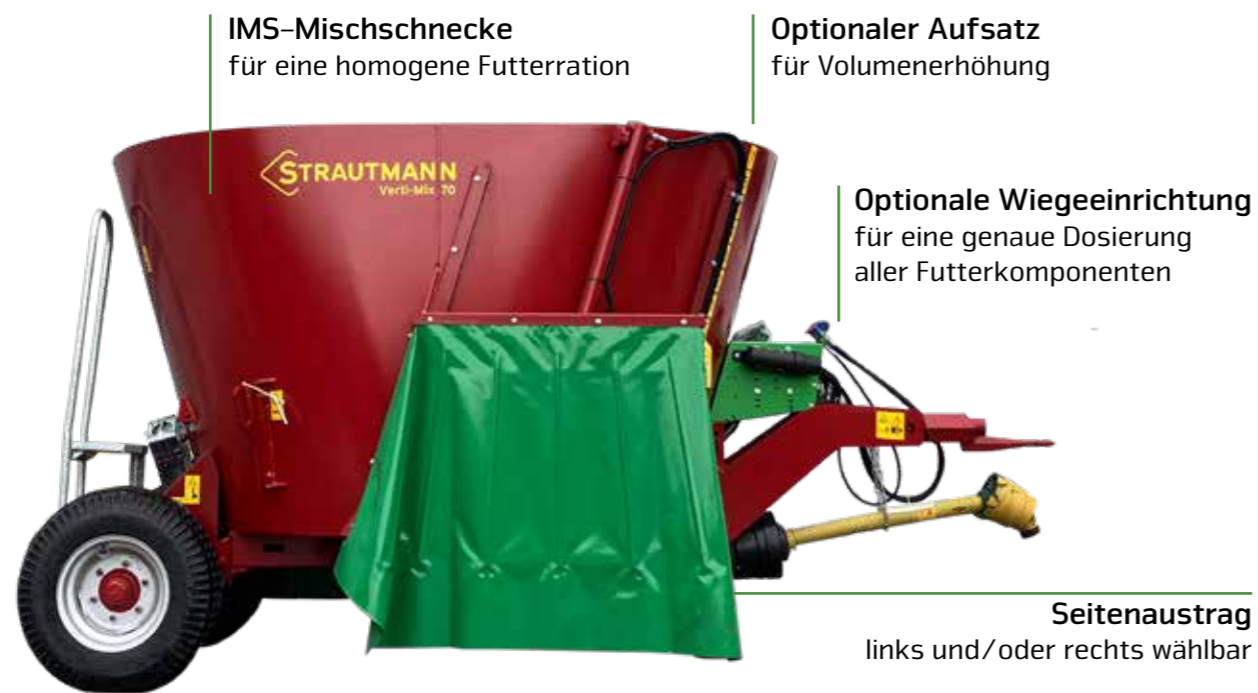
Strautmann Futtermischwagen

Verti-Mix 40/50/70

– beste Mischung mit bis zu 7 m³

Die drei kleinsten Modelle der gezogenen Futtermischwagen, **Verti-Mix 40/50/70**, garantieren höchste Futterqualität und Mischgenauigkeit – auch bei kleineren Rationen. Mit bis zu 7 m³ Mischvolumen können bei einmaliger Futtermischung bis zu 50 Milchkühe versorgt werden.

Verti-Mix 40/50/70



Einfacher Austrag

- Futtermischung über Seitenausträge
- Links und/oder rechts wählbar
- Lockerer, gleichmäßiger Futterschwad
- Die außermittige Anordnung der Austragsöffnungen sorgt für eine gleichmäßige und zügige Futterausbringung



Aufstiegsleiter

- Vereinfacht die Zugabe zusätzlicher Komponenten wie Mineralfutter o.ä.
- Verzinkt für lange Haltbarkeit
- Klappbar bei Verti-Mix 40/50

Verti-Mix 40/50/70



Technische Daten	Verti-Mix 40	Verti-Mix 50	Verti-Mix 70
Abmessungen			
Länge [m]	3,62	3,62	4,20
Breite mit einseitigem Austrag [m]	1,79	1,79	2,06
Breite mit beidseitigem Austrag [m]	1,88	1,88	2,16
Höhe [m]	1,92 (2,07 mit 150 mm Aufsatz)	2,18 (2,33 mit 150 mm Aufsatz)	2,12 (2,37 mit 250 mm Aufsatz)
Behälterwandstärke [mm]	6	6	6
Stärke Bodenplatte [mm]	12	12	15
Eigengewicht			
Eigengewicht Grundgerät [kg]	1.600	1.600	2.300
Ladevolumen			
Ladevolumen ohne Aufsatz [m ³]	4	5	6
Ladevolumen mit 150 mm Aufsatz [m ³]	4,5	5,5	-
Ladevolumen mit 250 mm Aufsatz [m ³]	-	-	7

Technische Änderungen vorbehalten

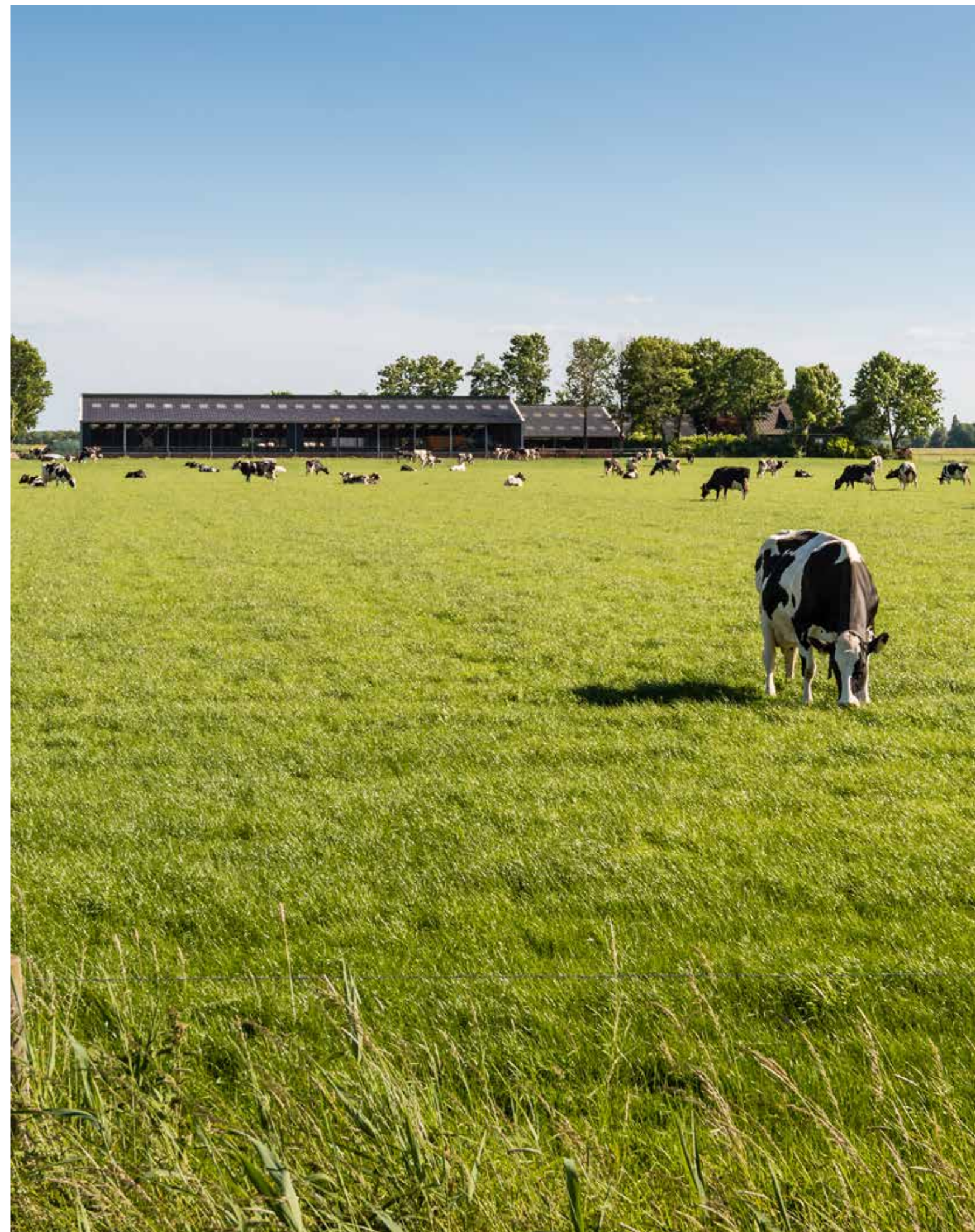
Verti-Mix-L

– Homogen mischen, tief laden – bis 12,5 m³



Besonders für niedrige Stalldurchfahrten eignet sich der Verti-Mix-L mit der intelligent positionierten Achse. Je nach Bereifung und Aufsatz kann eine sehr niedrige Höhe von 2,15 m realisiert werden. Auch das Beladen mit einem Fahrzeug mit eingeschränkter Höhe stellt somit kein Problem dar.

Technische Daten	Verti-Mix 75-L	Verti-Mix 90-L	Verti-Mix 105-L	Verti-Mix 125-L
Abmessungen				
Länge [m]	4,57	4,57	4,70	4,72
Breite mit einseitigem Auswurf [m]	2,26	2,26	2,38	2,38
Breite mit beidseitigem Auswurf [m]	2,36	2,36	2,48	2,48
Radaußenbreite (bei kleinster Bereifung) [m]	1,91	1,91	1,91	1,91
Behälterbodenfreiheit (bei kleinster Bereifung) [m]	0,53	0,53	0,53	0,53
Abstand Mitte Zugöse - Mitte Achse [m]	4,13	4,13	4,26	4,26
Eigengewicht				
Grundgerät ab ca. [kg]	2.700	3.000	3.200	3.600
zul. Gesamtgewicht				
Stützlast [kg]	2.100	2.400	2.500	2.500
Technisch zul. Gesamtgewicht 15 km/h Einzelachse [kg]	8.300	8.600	8.700	8.700
Ladevolumen				
nutzbares Mischvolumen [m ³]	7,5	9,0	10,5	12,5
Achse				
Spurweite [mm]	1.650	1.650	1.650	1.650
Behälter				
Behälterwandstärke [mm]	8	8	8	8
Bodenplatte [mm]	18	18	18	18
Behälterlänge Innenmaß inkl. Überlauftring [m]	1,55	1,92	1,92	2,21
Fahrzeughöhe in Abhängigkeit der Bereifung bei Einzelachse				
30 x 11.5 - 14,5 [m]	2,09	2,29	2,42	2,68
250-15 18 (18 PR) [m]	2,09	2,29	2,42	2,68
10.0/75-15.3 (18 PR) [m]	2,10	2,30	-	-
400/60-15,5 (18 PR) [m]	2,12	2,32	2,45	2,71



Verti-Mix Professional Single – Kompakt, wendig und robust



- Vergrößerte Seitenschieber (+100 mm)
- Mischvolumen von 7,5 bis 14,5 m³
- Überarbeitete, kompakte Rahmenvordereinheit und Deichsel
- Äußerst wendige Maschine gerade auch für enge Hof- und Stallverhältnisse geeignet
- Serienmäßig kurzes Fahrgestell für hohe Wendigkeit und maximale Übersicht
- Routing der Hydraulikleitungen: wartungsarm, verschleißfest und einsatzsicher

Technische Daten	VM 75	VM 90	VM 105	VM 125	VM 120	VM 145
Abmessungen						
Nutzbares Mischvolumen [m ³]	7,5	9,0	10,5	12,5	12,0	14,5
Länge [m]	4,48	4,54	4,76	4,91	4,84	4,99
Länge mit Querförderband [m]	4,69	4,69	4,84	4,84	4,99	4,99
Breite mit Querförderband [m]	2,16	2,16	2,28	2,28	2,42	2,42
Radaußenbreite [m]	1,78	1,78	2,04	2,04	2,23	2,23
Eigengewicht						
mit Querförderband [kg]	3.300	3.500	3.900	4.300	4.500	4.900
bei Seitenschieber [kg]	3.100	3.300	3.700	4.100	4.300	4.700
zul. Gesamtgewicht						
zul. Stützlast [kg]	1.000	1.000	1.200	1.200	1.400	1.400
technisch zul. Gesamtgewicht bei 15 km/h [kg]	8.000	8.000	12.000	12.000	12.200	12.200
zul. Gesamtgewicht 25 km/h [kg]	7.000	7.000	9.000	9.000	11.400	11.400
Leistungsbedarf [kW]						
ohne Schaltgetriebe	26	31	37	41	47	54
mit Schaltgetriebe 14,4/26 U/min	18	22	26	30	29	34
Leistungsbedarf [PS]						
ohne Schaltgetriebe	35	42	50	56	64	73
mit Schaltgetriebe 14,4/26 U/min	25	30	35	41	40	46
Achse						
Spurbreite [mm]	1.520	1.520	1.650	1.650	1.720	1.720
Behälter						
Behälterwandstärke [mm]	8,00	8,00	8,00	8,00	8,00	8,00
Bodenplatte [mm]	18,00	18,00	18,00	18,00	18,00	18,00
Behälterlänge Innenmaß ohne Überlaufring [m]	3,14	3,26	3,47	3,63	3,67	3,82
Fahrzeughöhe in Abhängigkeit der Bereifung [m]						
250/70-15	2,38	2,58				
10.0/75-15,3	2,42	2,62				
400/60 15,5	2,48	2,68	2,81	3,07	2,92	3,17
30 x 11,5-14,5			2,72	2,98		
435/50 R19,5			2,89	3,16	2,99	3,24
8.15-15					2,82	3,07

Technische Änderungen vorbehalten

Verti-Mix Professional Double – Das kompakte Wunderwerk



- Vergrößerte Seitenschieber (+100 mm)
- Mischvolumen von 11,5 bis 24,5 m³
- Überarbeitete, kompakte Rahmenvordereinheit und Deichsel
- Äußerst wendige Maschine gerade auch für enge Hof- und Stallverhältnisse geeignet
- Serienmäßig kurzes Fahrgestell für hohe Wendigkeit und maximale Übersicht
- Routing der Hydraulikleitungen: wartungsarm, verschleißfest und einsatzsicher

Technische Daten	VM 115 Double	VM 165 Double	VM 205 Double	VM 245 Double
Abmessungen				
Nutzbares Mischvolumen [m ³]	11,5	16,5	20,5	24,5
Länge [m]	6,13	6,72	6,98	7,28
Länge mit Querförderband [m]	6,67	7,16	7,27	7,53
Breite mit Querförderband [m]	1,96	2,16	2,28	2,43
Breite mit einseitigem Auswurf [m]	2,06	2,27	2,38	2,53
Breite mit beidseitigem Auswurf [m]	2,16	2,37	2,48	2,63
Radaußenbreite [m]	2,08	2,08	2,26	2,26
zul. Gesamtgewicht				
zul. Stützlast [kg]	1.800	1.800	1.800	1.800
technisch zul. Gesamtgewicht bei 15 km/h [kg]	11.800	12.600	12.600	12.600
Leistungsbedarf [kW]				
ohne Schaltgetriebe	61 kW	72 kW	100 kW	107 kW
mit Schaltgetriebe 14,4/26 U/min	38 kW	44 kW	62 kW	67 kW
Leistungsbedarf [PS]				
ohne Schaltgetriebe	84 PS	99 PS	135 PS	146 PS
mit Schaltgetriebe 14,4/26 U/min	52 PS	61 PS	85 PS	91 PS
Achse				
Spurbreite [mm]	1.520	1.520	1.720	1.720
Behälter				
Behälterwandstärke [mm]	8,00	8,00	8,00	8,00
Bodenplatte [mm]	18,00	18,00	18,00	20,00
Behälterlänge Innenmaß ohne Überlaufring [m]	4,84	5,40	5,73	6,07
Fahrzeughöhe in Abhängigkeit der Bereifung [m]				
400/60 15,5	2,44	2,70		
235/75R 17.5 Zwillling Spur 1720 mm	-	-	2,80	2,91
435/50 R 19,5	2,49	2,75	2,92	3,03
235/75R 17,5, Zwillling	2,39	2,64	-	-

Technische Änderungen vorbehalten

Verti-Mix Double K

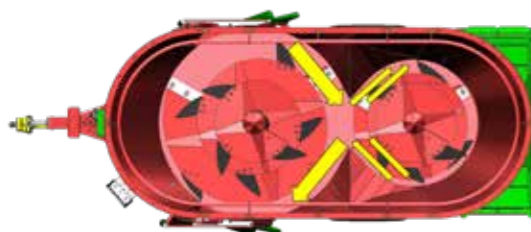
- niedrige Befüllhöhe bei bis zu 21 m³

Tiefe Stalldurchfahren oder begrenzte Beladereichweiten sind mit dem Verti-Mix Double K kein Problem mehr. Der patentierte, konische Behälter ermöglicht eine Anordnung der Reifen neben dem Behälter. So bleibt die Befüllhöhe niedrig - trotz großer Bereifung und einem Mischvolumen von bis zu 21 m³.

Optionale Wiegeeinrichtung
für eine genaue Dosierung aller
Futterkomponenten

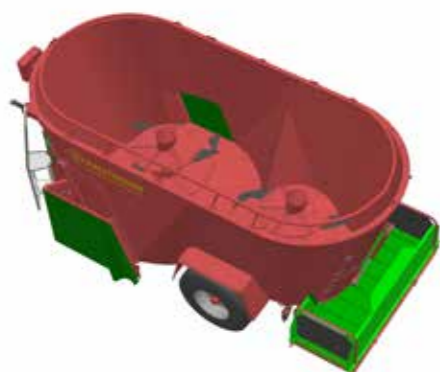
2 IMS-Mischschnecken
für eine homogene Futtermischung

Patentierte Behälterform
für eine kompakte
Bauweise bei gleichzeitig
großem Mischvolumen
und einer großvolumigen
22,5 Zoll Bereifung



Konische Behälterform

- Patentierte Form: konischer Behälter, im hinteren Bereich mit kleinerer Mischschnecke
- Mehr Futterverwirbelung durch unterschiedlich große Mischschnecken
→ intensiverer Mischeffekt
- Mehr Futterbewegung zwischen der vorderen und hinteren Mischschnecke
→ verringerte Mischzeiten
- Ermöglicht die Anordnung der Räder neben dem Behälter ohne Auswirkung auf die Fahrzeugbreite
- Große Bereifung möglich für hervorragende Laufeigenschaften



Vielfältige Austräge

Unterschiedlichste Austragsvarianten (Seitenausträge, Querförderbänder) ermöglichen eine perfekte Anpassung der Maschine an betriebliche Gegebenheiten.



Technische Daten

	Verti-Mix 1300 Double K bei Bereifung 315/80 R 22,5	Verti-Mix 1500 Double K bei Bereifung 315/80 R 22,5	Verti-Mix 1800 Double K bei Bereifung 385/65 R 22,5	Verti-Mix 2100 Double K bei Bereifung 385/65 R 22,5
Abmessungen				
Länge [m]	5,80	5,87	6,28	6,36
Höhe [m]	2,36	2,58	2,61	2,86
Breite mit Querförderband [m]	2,16	2,16	2,42	2,42
Breite mit einseitigem Auswurf [m]	2,28	2,28	2,54	2,54
Breite mit beidseitigem Auswurf [m]	2,38	2,38	2,64	2,64
Radaußenbreite [m]	2,17	2,17	2,45	2,45
Länge mit Querförderband hinten [m]	5,97	5,97	6,41	6,41
Behälterbodenfreiheit [m]	0,57	0,57	0,57	0,57
Abstand Mitte Zugöse - Mitte Achse [m]	3,96	3,96	4,27	4,27
Eigengewicht				
Grundgerät ab [kg]	4.900	5.400	6.200	6.700
zul. Gesamtgewicht				
zul. Stützlast [kg]	1.800	1.800	2.000	2.000
Technisch zul. Gesamtgewicht 15 km/h Einzelachse [kg]	13.800	13.800	16.000	16.000
Zul. Gesamtgewicht 25 km/h (StVZO) Einzelachse [kg]	11.800	11.800	12.000	12.000
Leistungsbedarf				
ohne Schaltgetriebe [kW/PS]	51/70	64/84	72/99	79/108
mit Schaltgetriebe [kW/PS]	36/50	39/54	44/61	48/66
Ladevolumen				
nutzbares Mischvolumen* [m ³]	13,0	15,0	18,0	21,0
Achse				
Spurweite [mm]	1.850	1.850	2.060	2.060
Behälter				
Behälterwandstärke [mm]	8	8	8	8
Bodenplatte [mm]	20	20	20	20
Behälterlänge Innenmaß inkl. Überlaufing [m]	4,28	4,42	4,83	4,99

Verti-Mix Expert Baureihe – Durchdacht bis ins kleinste Detail

Entdecken Sie die Zukunft der Fütterung mit den Futtermischwagen Verti-Mix Expert!

Unsere Verti-Mix Expert Baureihe ist bis ins kleinste Detail durchdacht und bietet die perfekte Lösung für jeden Betrieb. Egal wie groß Ihre Herde ist, wir haben den idealen Futtermischwagen für Ihre Bedürfnisse. Dank unserer flexiblen Mischvolumenoptionen können Sie zwischen einer, zwei oder drei IMS Mischschnecken wählen. Das innovative Aufsatzkonzept unterstützt zukunftsorientierte Betriebe bei der vorausschauenden Planung.

Alle Modelle sind mit einem separaten Wiegerahmen ausgestattet, der eine exakte Gewichtsanzeige garantiert. Verlassen Sie sich auf die Wiegestäbe als zuverlässige Verbindung zwischen Rahmen und Behälter.

Investieren Sie in die Zukunft Ihrer Landwirtschaft – mit einem Verti-Mix Expert treffen Sie eine kluge Entscheidung! Produziert im niedersächsischen Bad Laer, liefern wir unsere Technik in die ganze Welt.

Füttern Sie effizienter und präziser – mit dem Verti-Mix Expert!



Verti-Mix Expert – Der Einschneckenmischer mit bis zu 16,5 m³

Der Verti-Mix Expert ist der kompakte Klassiker der Vertikalmischer aus dem Hause Strautmann. Durch das innovative Aufsatzkonzept lassen sich diese Futtermischwagen auf den Bedarf wachsender Betriebe einstellen. Die IMS-Mischschnecke und die individuellen Austragsvarianten machen den Verti-Mix zum Allrounder.

Schmale Deichsel
sorgt für Wendigkeit



Patentiertes
Aufsatzkonzept
mit 2 Aufsatzvarianten

IMS-Mischschnecke
für eine homogene Futtermischung

Betriebsindividuelle
Austragsvarianten
für eine gleichmäßige Futtermischung



Verti-Mix Double Expert – Doppelt gut mit bis zu 31 m³

Die Futtermischwagen der Baureihe **Verti-Mix Double Expert** zeichnen sich besonders durch ihr hohes Mischvolumen unter Beibehaltung kompakter Abmessungen aus. Durch das innovative Aufsatzkonzept lassen sich auch diese Futtermischwagen auf den Bedarf wachsender Betriebe einstellen.

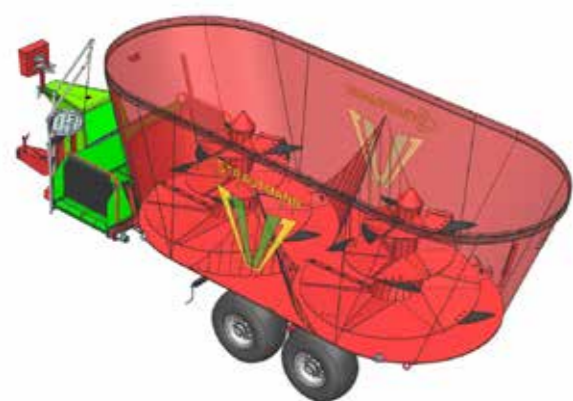
Patentiertes Aufsatzkonzept mit 2 Aufsatzvarianten

2 IMS-Mischschnecken für eine homogene Futtermischung



Betriebsindividuelle Austragsvarianten für eine gleichmäßige Futtermischung

Optional mit Tandemachse

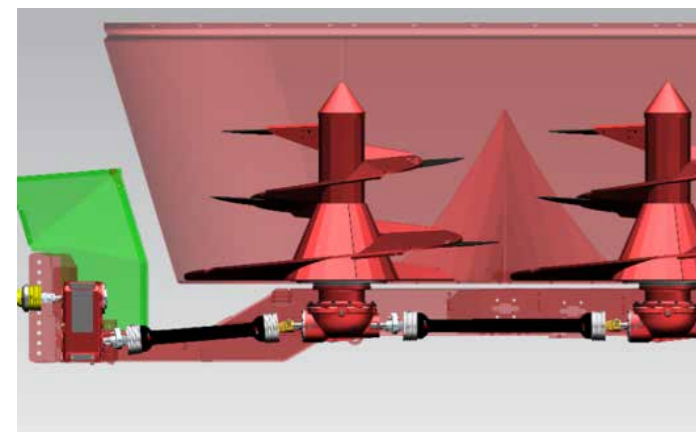


Intelligenter Behälter

- Die angepasste Behältergeometrie ermöglicht eine ideale vertikale und auch horizontale Durchmischung
→ kürzere Mischzeiten
- Serienmäßiger Überlaufriem für zusätzliche Stabilität
→ Verhindert ein Überlaufen des Futters

Antriebsstrang

- Antrieb der 2. Mischschnecke über ein weiteres T-Koaxialgetriebe
- Jeweils vor dem Mischschneckengetriebe eine Scherbolzenkupplung
- Optional mit 2-stufigem Untersetzungsgetriebe



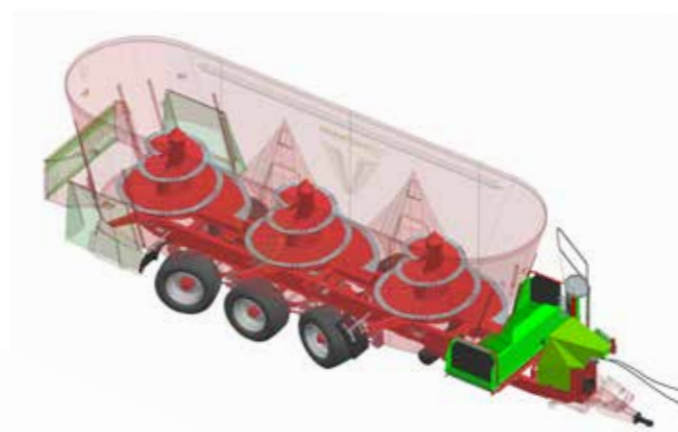
Verti-Mix Triple Expert – 3 Mischschnecken für maximale 45 m³

Mit dem **Verti-Mix Triple Expert** mischen Sie große Volumina homogen und effizient. Die Strautmann Behältergeometrie ermöglicht eine ideale Durchmischung bei geringem Kraft- und Zeitaufwand. Füttern Sie so bis zu 270 Kühe mit einer Mischung!

Besondere Behältergeometrie für ideale vertikale und horizontale Vermischung

Patentiertes Aufsatzkonzept mit 2 Aufsatzvarianten

Optionales Lastschaltgetriebe



Fahrwerke

Verti-Mix 3451 Triple:

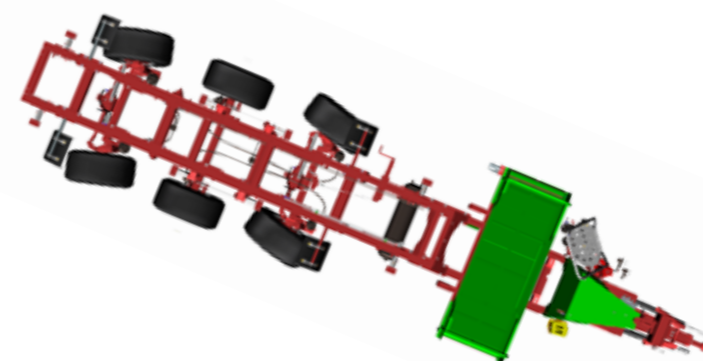
- Starre Tandemachse serienmäßig
- Optionen:
 - Tandemachse mit Nachlauflenkung
 - Tandemachse mit Zwangslenkung
 - Tridemachse mit Nachlauflenkung
 - Tridemachse mit Zwangslenkung

Verti-Mix 4501 Triple

- Tridemachse mit Nachlauflenkung serienmäßig
- Option:
 - Tridemachse mit Zwangslenkung

Zwangslenkung

- Mechanisch hydraulische Zwangslenkung
- Einfach, robust und einsatzsicher
- Besonders wendig, ermöglicht komfortables Rückwärtsfahren
- Minimierter Reifenverschleiß



Sie wollen wachsen – Ihr Verti-Mix Expert wächst mit

Die patentierte Behälterprägung am oberen Behälterrund verleiht dem Mischbehälter von Strautmann zusätzliche Festigkeit und Stabilität. Sie bildet die Basis für variable Behälteraufsätze mit denen Sie das Fassungsvermögen des Mischbehälters Ihren betrieblichen Anforderungen anpassen können.

Ihre Vorteile:

- Flexible betriebsindividuelle Erweiterung des Fassungsvermögens
- Höchste Stabilität des Behälters durch Prägung
- Auslegung aller Komponenten auf das maximal mögliche Behältervolumen



Volle Nutzung des Behältervolumens. Je nach betriebsindividuellen Platzverhältnissen kann zwischen verschiedenen Aufsatzvarianten gewählt werden.

Innenliegender Überlaufing für optimale Behälternutzung bei niedrigen Durchfahrten

Bei der Kombination mit Aufsätzen verwenden Sie den Überlaufing weiter.

Aufsätze

Aufsätze



Der richtige Verti-Mix Expert – Für Ihren Bedarf...

- Fütterung von 6–8 Kühen pro m³ bei täglich einmaliger Futtevorlage (je nach Komponenten/TS-Gehalt)
- Volumenangabe ist das tatsächliche Mischvolumen. Die Mischschnecken sind vom Volumen bereits abgezogen.

Typ	Behälter -breite	Maschinen -höhe*	Mischvolumen (m ³)		
VM 951	2,16 m	2,30 m	7,5	8,5	9,5
VM 1251	2,28 m	2,58 m	10	11	12,5
VM 1401	2,42 m	2,76 m	12	13	14
VM 1651	2,42 m	2,94 m	13,5	15	16,5
VM 1501 D	1,96 m	2,28 m	12	13,5	15
VM 1801 D	2,16 m	2,34 m	14	16	18
VM 2401 D	2,28 m	2,66 m	19	21,5	24
VM 3101 D	2,42 m	3,11 m	25	28	31
VM 3451 T	2,28 m	2,80 m	28,5	31,5	34,5
VM 4501 T	2,42 m	3,13 m	38	41,5	45

Technische Änderungen vorbehalten

*bei kleinster Bereifung

Austragsvarianten

– passend für Ihren Betrieb

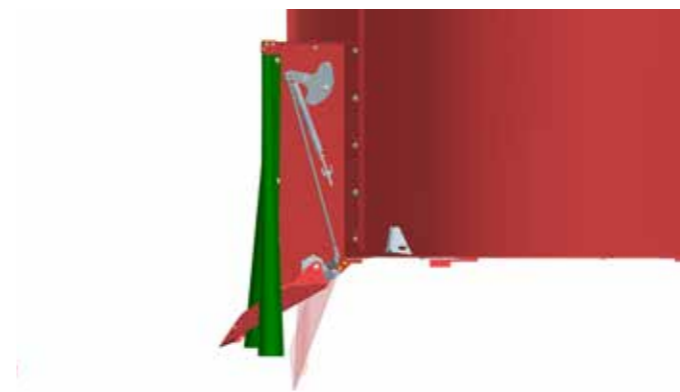
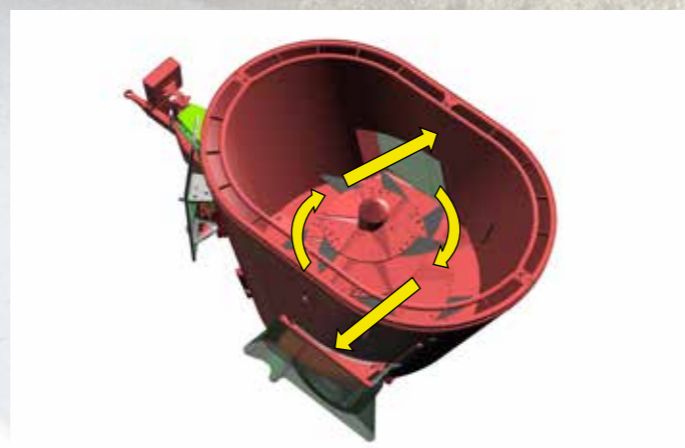
Austragsvarianten



Bei Seitenausträgen sorgt die außermittige Anordnung der Austragsöffnungen für eine **gleichmäßige Futterausbringung**.

- Lockerer, gleichmäßiger Futterschwad
- Austragsposition an der optimalen Stelle des Futtermischwagens, relativ zum Gutfluss im Behälter
- Kein Überfahren des Futters
- Keine Futterablagerungen am Schieber

Machen Sie mit der Wahl aus einer Vielzahl von Austragsvarianten Ihren Futtermischwagen zu einem Spezialisten.



Futterschonende Ablage über verstellbare Seitenrutschen

An den seitlichen Austrägen unterstützen einstellbare Rutschen die Futterablage. Die von der Schiebertür mechanisch betätigte Seitenrutsche

- klappt bei geschlossenem Schieber in die Ruheposition – Futterreste rutschen auf den Schwad und fallen nicht auf den Fahrweg
- sorgt für Futterablage außerhalb der Fahrspur – die Räder überrollen das abgelegte Futter nicht



Austrag bei schmalen Stichfuttergängen

- Für die komfortable Fütterung auch bei schmalen Stichfuttergängen kommen Seitenschieber hinter den Rädern zum Einsatz.
- Einseitig oder beidseitig wird das Futter locker hinter den Rädern abgelegt.*



Austrag hinten mittig*

- Für eine zentrale Futterablage auf dem Futtertisch
- Ideal für das Ausdosieren von Vormischungen in Siloanlagen



Seitenaustrag mit Bandverlängerung*

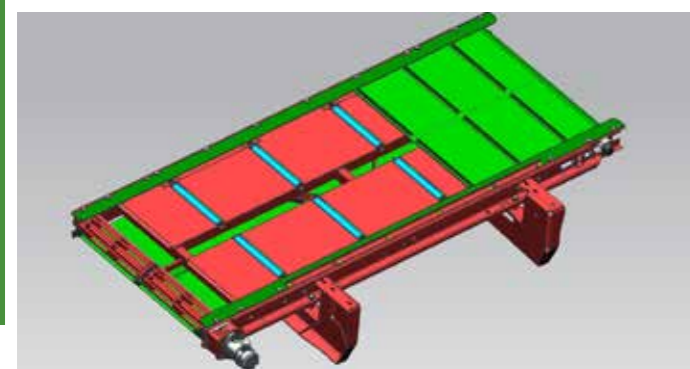
- Austrag mit hydraulisch klappbarer Bandverlängerung
- Variable Austragsweite durch optionale Geschwindigkeitsverstellung über Handregler oder E-Control
- Ermöglicht das Ausdosieren in höher liegende Futtertröge

*außer bei Verti-Mix 40/50/70

Austragsvarianten

Gleichmäßig und locker vorgelegt – Das Strautmann Querförderband

Bequeme Ausbringung im Sichtfeld. Das zehntausendfach bewährte Strautmann Querförderband legt das Mischfutter (bei Ausbringung vorne) – durch die offene Bauweise gut sichtbar für den Fahrer in Fahrtrichtung rechts oder links ab. Variable Bandgeschwindigkeiten durch unterschiedliche Motoren oder eine direkte Verstellmöglichkeit ermöglichen eine Anpassung der Futterablageweite bis direkt vor das Fressgitter. Die Geschwindigkeitsverstellung ist optional mechanisch oder elektrisch möglich. Der Querbandantrieb ist serienmäßig mit einem schwimmend gelagerten Ölmotor ausgestattet. Dadurch ist das Band besonders laufruhig und es besteht keine Gefahr von Verspannungen der Lagerung. Das Querförderband ist direkt mit dem Behälter verbunden. So werden Futterreste auf dem Band mitgewogen und ein exakter Futteraustrag garantiert.



Gitterstabrolle

Die bewährte **Gitterstabrolle** sorgt für hohe Traktionen der Antriebsrolle und für eine rutschfreie Kraftübertragung. Sie verhindert den Aufbau von Material auf der Rolle und erhöht durch die schonende Bandumlenkung die Lebensdauer des Transportbandes.



Querförderband vorne

- Saubere und gleichmäßige Futterablage
- Beste Sicht vom Schleppersitz auf den Futteraustrag
- Variable Austragsweite durch optionale Geschwindigkeitsverstellung über Handregler oder E-Control
- Optional 2. Hydraulikmotor für beidseitigen Antrieb
- Option: Verschiebbares Querförderband



Querförderband hinten

- Saubere und gleichmäßige Futterablage
- Ideal für den Austrag in Stichfuttergängen
- Beste Sicht nach hinten über optionale Rückfahrkamera
- Variable Austragsweite durch optionale Geschwindigkeitsverstellung über Handregler oder E-Control
- Option: Verschiebbares Querförderband



V-Band vorne

- Band mit Seitenverschiebung (25 cm beidseitig) und Höheneinstellung (0–55 cm)
- Serienmäßig mit 2 Hydraulikmotoren
- Für unterschiedlichste Stallverhältnisse
- Ablage mit Distanz zur Maschine oder in Hochtröge



Querförderband mit hydraulisch klappbarer Bandverlängerung

- Saubere und gleichmäßige Futterablage
- Ermöglicht die Befüllung höher gelegener Tröge und Futtertische
- Trotz erhöhter Austragsweite kompakte Abmessungen dank des hydraulischen Schwenkmechanismus
- Variable Austragsweite durch optionale Geschwindigkeitsverstellung über Handregler oder E-Control

Zweinutzungsmaschine – Liegeboxenmanagement mit Ihrem Verti-Mix

Zusatznutzen für Ihren Verti-Mix durch Verwendung als Einstreugerät

2 kg Einstreu benötigt eine Hochleistungskuh pro Tag – bei 100 Kühen mehr als 6 t pro Monat. Durch diese optionale Zusatzausrüstung lässt sich Ihr Verti-Mix Futtermischwagen auch für solche Arbeiten nutzbar machen.



Einstreuen

Einstreuen



Einstreuwalze*

Je sauberer und keimfreier die Liegebox, desto gesünder die Tiere. Ideal als Einstreu eignen sich Stroh, Torf, Sägespäne sowie Kalk. Nach der Mischung im Behälter wird die Einstreumischung über die Walze bis in den Kopfbereich der Liegeboxen eingestreut – bequem und zuverlässig für einen maximalen Tierkomfort und Eutergesundheit. Bei Nichtgebrauch lässt sich die Walze einfach hydraulisch in Transportposition klappen.

*nur in Kombination mit elektrischer Bedienung



Zuführwalze

- Positionierung vor dem Wurfgebläse ermöglicht eine Unterbrechung des Auswurfes durch Abschaltung der Walze
- Besonders bei feuchteren Einstreumischungen und Futterraustrag in höher gelegene Tröge zu empfehlen



Strohgebläse**

- Die IMS-Mischschnecke zerkleinert den Strohballen mühelos und löst ihn auf
- Das mechanisch angetriebene Strohgebläse wirft die Einstreumischung bis zu 20 m weit in den Stall.
- Elektro-hydraulische Bedienung für die Funktionen des Strohgebläses
- Der Gebläseauswurf befindet sich serienmäßig in Fahrtrichtung rechts
- Die Wurfweite ist über einen Auswurfkrümmer hydraulisch verstellbar



Turmdrehverstellung

- Turmdrehverstellung optional
- Wurfgebläse kann hydraulisch vom Austrag in Fahrtrichtung rechts auf einen linksseitigen Austrag gedreht werden

**nicht bei Verti-Mix 40/50/70, Verti-Mix-L, Verti-Mix Double K, Verti-Mix Triple (Strohgebläse nur lieferbar bei Montage vorne)

Bedienen, Wiegen und weitere Ausstattungsvarianten

– Sie haben die Wahl

Die Strautmann Bedienvarianten

Auch bei der Wahl der Bedienung geht Strautmann auf die individuellen Kundenwünsche ein. Die Wahl der Bedienung ist von den Anforderungen des Anwenders abhängig.



1. Schlepper- Direktanschluss

Voraussetzung:
Je Funktion ein doppeltwirkendes Steuergerät

Sinnvoll, wenn:
... der Schlepper nur selten abgehängt wird
... der Futtermischwagen nur über einen Seitenausgang verfügt



2. Bowdenzugbedienung

Voraussetzung:
Ein doppeltwirkendes Steuergerät am Schlepper oder alternativ ein einfachwirkendes Steuergerät mit freiem Rücklauf

Sinnvoll, wenn:
... ältere Schlepper mit wenigen Steuergeräten eingesetzt werden



3. Elektrohydraulische Bedienung

Voraussetzung:
Ein doppeltwirkendes Steuergerät am Schlepper oder alternativ ein einfachwirkendes Steuergerät mit freiem Rücklauf

Sinnvoll, wenn:
... Komfortbewusstsein vorhanden und eine Effizienzsteigerung erwünscht ist
... zu wenig Steuergeräte für die Funktionen der Maschine vorhanden sind



Gegenschneide (hydraulische Verstellung)



Rückfahrkamera & Scheinwerfer



Monitor zur Rückfahrkamera



Zugkugelhängung K80



Mineralfuttereinfülltrichter



Beleuchtung

Wiegeeinrichtungen

Die Wiegeeinrichtung ist ein wichtiger Bestandteil des Futtermischwagens. Nur durch eine exakte Mengenbestimmung der einzelnen Komponenten kann die Wirtschaftlichkeit des Futtermischwagens voll genutzt werden. Die Wiegeeinrichtungen PTM Advance Super USB und die CowConnect Box sind WLAN-fähig, passende Software separat erhältlich.



PTM AV 75
Funkfernbedienung

1. PTM HL 50 –programmierbare Wiegeeinrichtung

Die PTM HL 50 ist das Einstiegsmodell der Strautmann Wiegeeinrichtungen.

- 50 Rezepte, aus 30 Komponenten
- Bilanzierung
- Akustisches/optisches Signal
- Kompatibel mit Funkfernbedienung AV 70 für komfortable Bedienung des Wiegecomputers vom Beladefahrzeug aus

2. PTM Advance Super USB – programmierbare Wiegeeinrichtung

Eine vollkommene Fütterungskontrolle inklusive einer Zeiterfassung ist zur Kostenoptimierung im Milchviehbetrieb von elementarer Bedeutung.

- 150 Rezepte
- Aus 99 Komponenten, 30 pro Rezept verwendbar
- Multilink fähig – mehrere Zusatzgeräte können angeschlossen werden
- Optional: Drahtlose Kommunikation mit dem Hof-PC über WLAN-Antenne

3. CowConnect Box inkl. Wiegestäbe und Halterung

- Einfach bedienbar über App auf dem eigenen Smartphone
- Eigenes WLAN Netz

CowConnect Terminal

- Mini-Terminal oder komfortables 8" Display
- Zur Bedienung der Wiegeeinrichtung
- Bequemes Arbeiten vom Beladefahrzeug aus
- Ideal für die mobile Nutzung

Alternativ: Nutzen Sie Ihr eigenes Smartphone mit WLAN als Terminal!



Technische Änderungen vorbehalten

Technische Daten	Verti-Mix Expert 951 7,5 / 8,5 / 9,5 [m³]	Verti-Mix Expert 1251 10,0 / 11,0 / 12,5 [m³]	Verti-Mix Expert 1401 12,0 / 13,0 / 14,0 [m³]	Verti-Mix Expert 1651 13,5 / 15,0 / 16,5 [m³]
Abmessungen				
Länge [m]	4,65	4,87	5,07	5,10
Breite mit Querbänderband [m]	2,16	2,28	2,42	2,42
Breite mit einseitigem Auswurf [m]	2,26	2,38	2,52	2,52
Breite mit beidseitigem Auswurf [m]	2,36	2,48	2,62	2,62
Radaußenbreite [m]	1,78	2,04	2,23	2,23
Aufsatzhöhe [m]	- / 0,18 / 0,36	- / 0,18 / 0,36	- / 0,18 / 0,36	- / 0,18 / 0,36
Länge mit Querbänderband vorne [m]	5,30	5,50	5,75	5,75
Länge mit Querbänderband hinten [m]	4,90	5,04	5,17	5,17
Behälterbodenfreiheit (bei kleinster Bereifung) [m]	0,74	0,74	0,76	0,76
Abstand Mitte Zugöse - Mitte Achse [m]	3,38	3,47	3,72	3,72
Abstand Mitte Zugöse - Mitte Achse mit Querband vorne [m]	4,10	4,19	4,29	4,29
Eigengewicht				
mit Querbänderband [kg]	3.200 / 3.250 / 3.300	3.800 / 3.900 / 4.000	4700 / 4800 / 4.900	4.900 / 5.000 / 5.100
zul. Gesamtgewicht				
zul. Stützlast [kg]	1.000	1.200	1.400	1.400
Technisch zul. Gesamtgewicht 15 km/h Einzelachse [kg]	7.000	12.000	12.200	12.200
Zul. Gesamtgewicht 25 km/h (StVZO) Einzelachse [kg]	7.000	9.000	11.400	11.400
Leistungsbedarf PS				
ohne Schaltgetriebe 23 U/min	-	-	-	73 / 80 / 88
mit Schaltgetriebe 12,8/23 U/min	-	-	-	45 / 49 / 54
ohne Schaltgetriebe 26 U/min	35 / 39 / 42	50 / 53 / 56	64 / 69 / 74	-
mit Schaltgetriebe 14,4/26 U/min	25 / 28 / 30	35 / 38 / 41	40 / 43 / 46	-
ohne Schaltgetriebe 30 U/min	44 / 47 / 51	67 / 70 / 73	76 / 82 / 88	88 / 96 / 105
mit Schaltgetriebe 16,7/30 U/min	32 / 34 / 37	47 / 50 / 53	54 / 58 / 62	62 / 69 / 73
Leistungsbedarf kW				
ohne Schaltgetriebe 23 U/min	-	-	-	54 / 59 / 65
mit Schaltgetriebe 12,8/23 U/min	-	-	-	33 / 36 / 40
ohne Schaltgetriebe 26 U/min	26 / 29 / 31	37 / 39 / 41	47 / 51 / 54	-
mit Schaltgetriebe 14,4/26 U/min	18 / 21 / 22	26 / 28 / 30	29 / 32 / 34	-
ohne Schaltgetriebe 30 U/min	32 / 35 / 38	49 / 51 / 54	56 / 60 / 65	65 / 71 / 77
mit Schaltgetriebe 16,7/30 U/min	24 / 25 / 27	35 / 37 / 39	40 / 43 / 46	46 / 51 / 54
Achse				
Spurweite [mm]	1510	1.630	1.740	1.740
Behälter				
Behälterwandstärke [mm]	8	8	8	8
Bodenplatte [mm]	18	20	20	20
Behälterlänge Innenmaß inkl. Überlaufing [m]	2,63	2,93	3,21	3,27
435/50 R 19.5 [m]	-	2,80 / 2,98 / 3,16	2,97 / 3,15 / 3,33	3,14 / 3,32 / 3,50

Technische Änderungen vorbehalten

Technische Daten	Verti-Mix Expert 951 7,5 / 8,5 / 9,5 [m³]	Verti-Mix Expert 1251 10,0 / 11,0 / 12,5 [m³]	Verti-Mix Expert 1401 12,0 / 13,0 / 14,0 [m³]	Verti-Mix Expert 1651 13,5 / 15,0 / 16,5 [m³]
Fahrzeughöhe in Abhängigkeit der Bereifung bei Einzelachse				
30 x 11.5 - 14,5 [m]	2,30 / 2,48 / 2,66	2,59 / 2,77 / 2,95	-	-
250-15 18 (18 PR) [m]	2,31 / 2,49 / 2,67	-	-	-
10.0/75-15.3 (18 PR) [m]	2,33 / 2,51 / 2,69	-	-	-
400/60-15,5 (14 PR) [m]	2,43 / 2,61 / 2,79	-	-	-
400/60-15,5 (18 PR) [m]	-	2,72 / 2,90 / 3,08	2,89 / 3,07 / 3,25	3,05 / - / -
400/60-15,5 (18 PR) Ablastung [kg]	-	-	9.660	9.660
8.15-15 (14 PR) Zwilling Spur 1500 mm [m]	-	2,58 / 2,76 / 2,94	2,76 / 2,94 / 3,12	2,94 / 3,12 / 3,30
215/75R17.5 (133) Zwilling [m]	-	-	2,80 / 2,98 / 3,16	2,97 / 3,15 / 3,33
435/50 R 19.5 [m]	-	2,80 / 2,98 / 3,16	2,97 / 3,15 / 3,33	3,14 / 3,32 / 3,50



Technische Änderungen vorbehalten

Technische Daten	Verti-Mix 1501	Verti-Mix 1801	Verti-Mix 2401	Verti-Mix 3101
	Double 12 / 13,5 / 15 [m³]	Double 14 / 16 / 18 [m³]	Double 19 / 21,5 / 24 [m³]	Double 25 / 28 / 31 [m³]
Abmessungen				
Länge [m]	6,34	6,71	7,06	7,44
Breite mit Querbänderband [m]	1,96	2,16	2,28	2,42
Breite mit einseitigem Auswurf [m]	2,06	2,26	2,38	2,52
Breite mit beidseitigem Auswurf [m]	2,16	2,36	2,48	2,62
Radaußenbreite [m]	2,03	2,03	2,25	2,37
Aufsatzhöhe [m]	- / 0,18 / 0,36	- / 0,18 / 0,36	- / 0,18 / 0,36	- / 0,18 / 0,36
Länge mit Querbänderband vorne [m]	7,01	7,40	7,76	8,13
Länge mit Querbänderband hinten [m]	6,61	6,98	7,27	7,55
Auswurfhöhe Querbänderband [m]	0,79	0,81	0,81	0,92
Abstand Mitte Zugöse - Mitte Achse [m]	4,37	4,55	4,55	4,70
Abstand Mitte Zugöse - Mitte Achse mit Querbänderband vorne [m]	5,03	5,24	5,24	5,40
Eigengewicht				
mit beidseitigem Austrag [kg]	5.300 / 5.350 / 5.400	5.900 / 5.950 / 6.000	7.100 / 7.150 / 7.200	9.400 / 9.500 / 9.600
mit Querbänderband [kg]	5.500 / 5.550 / 5.600	6.100 / 6.150 / 6.200	7.300 / 7.350 / 7.400	9.600 / 9.700 / 9.800
zul. Gesamtgewicht				
zul. Stützlast [kg]	1.800	1.800	1.800	2.000
Zul. Stützlast, wenn Achse um 400 mm nach vorne versetzt [kg]	400	-	-	-
Technisch zul. Gesamtgewicht 15 km/h Einzelachse [kg]	11.800	12.600	12.600	-
Technisch zul. Gesamtgewicht 15 km/h Tandemachse [kg]	-	11.800 (Spur 1650mm) / 17.800 (Spur 1720mm)	17.800 (Spur 1720mm) / 25.800 (Spur 1930mm)	18.000 (Spur 1720mm) / 26.000 (Spur 1930mm)
Zul. Gesamtgewicht 25 km/h (StVZO) Einzelachse [kg]	11.800	11.800	11.800	-
Zul. Gesamtgewicht 25 km/h (StVZO) Tandemachse [kg]	-	17.800 (Spur 1720mm)	17.800	18.000
Leistungsbedarf PS				
mit Schaltgetriebe 12,8/23 U/min	-	-	-	101 / 106 / 112
ohne Schaltgetriebe 26 U/min	84 / 92 / 102	90 / 99 / 109	130 / 139 / 146	-
mit Schaltgetriebe 14,4/26 U/min	52 / 57 / 62	54 / 61 / 67	82 / 87 / 91	-
ohne Schaltgetriebe 30 U/min	99 / 109 / 120	114 / 124 / 133	142 / 155 / 166	-
mit Schaltgetriebe 16,7/30 U/min	62 / 67 / 73	71 / 76 / 82	99 / 106 / 111	113 / 125 / 133
Leistungsbedarf kW				
mit Schaltgetriebe 12,8/23 U/min	-	-	-	75 / 78 / 83
ohne Schaltgetriebe 26 U/min	61 / 67 / 75	66 / 72 / 80	95 / 102 / 107	-
mit Schaltgetriebe 14,4/26 U/min	38 / 42 / 45	39 / 44 / 49	60 / 64 / 67	-
ohne Schaltgetriebe 30 U/min	72 / 80 / 88	83 / 91 / 97	104 / 114 / 122	-
mit Schaltgetriebe 16,7/30 U/min	45 / 49 / 53	52 / 55 / 60	72 / 78 / 81	83 / 91 / 97
Achse				
Spurweite [mm]	1.520	1.520 / 1.650 / 1.720	1.720 / 1.930	1.720 / 1.930

Technische Änderungen vorbehalten

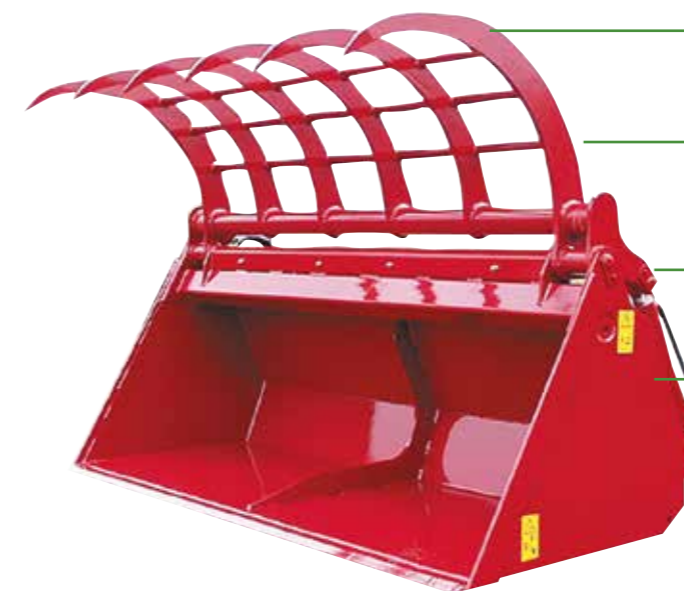
Technische Daten	Verti-Mix 1501	Verti-Mix 1801	Verti-Mix 2401	Verti-Mix 3101
	Double 12 / 13,5 / 15 [m³]	Double 14 / 16 / 18 [m³]	Double 19 / 21,5 / 24 [m³]	Double 25 / 28 / 31 [m³]
Behälter				
Behälterwandstärke [mm]	8	8	8	8
Bodenplatte [mm]	18	20	20	20
Behälterlänge Innenmaß inkl. Überlauftring [m]	4,40	4,77	5,19	5,67
Fahrzeughöhe in Abhängigkeit der Bereifung bei Einzelachse				
400/60-15,5 (18 PR) [m]	2,43 / 2,61 / 2,79	-	-	-
400/60-15,5 (18 PR) Spur 1500 mm, Achsposition Mitte [m]	2,38 / 2,56 / 2,74			
8.15-15 (14 PR) Zwilling Spur 1500 mm [m]	2,30 / 2,48 / 2,66	2,34 / 2,52 / 2,70		
8.15-15 (14 PR) Zwilling, Spur 1500 mm, Achsposition Mitte [m]	2,28 / 2,46 / 2,64			
215/75 R 17.5 (133) Zwilling, Spur 1500 mm, Achsposition Mitte [m]	2,35 / 2,52 / 2,70			
215/75R17.5 (133) Zwilling [m]	2,36 / 2,54 / 2,72	2,37 / 2,55 / 2,73		
235/75R 17.5, Zwilling, Spur 1720 mm [m]			2,66 / 2,84 / 3,02	
435/50 R 19.5 [m]	2,51 / 2,69 / 2,87	2,52 / 2,70 / 2,88	2,80 / 2,98 / 3,16	
435/50 R 19.5 Spur 1500 mm Achsposition Mitte [m]	2,49 / 2,67 / 2,85			
455/45R 22.5, Spur 1720 mm [m]			2,85 / 3,03 / 3,21	
Fahrzeughöhe in Abhängigkeit der Bereifung bei Tandemachse				
10.0/75-15,3 TD Spur 1650 mm [m]		2,40 / 2,58 / 2,76		
235/75 R 17,5 [m]				3,11 / 3,29 / 3,47
400/60-15.5 (18 PR), Spur 1720 mm [m]		2,51 / 2,69 / 2,87	2,80 / 2,98 / 3,16	
435/50 R 19.5, Spur 1930 mm [m]			2,89 / 3,07 / 3,25	3,23 / 3,41 / 3,59
435/50 R 19.5 TD, Spur 1720 mm [m]		2,55 / 2,73 / 2,91	2,84 / 3,02 / 3,20	3,19 / 3,37 / 3,56



Technische Daten	Verti-Mix 3451 Triple 28,5 / 31,5 / 34,5 [m³]	Verti-Mix 4501 Triple 38,0 / 41,5 / 45,0 [m³]
Abmessungen		
Länge [m]	9,43	9,94
Breite mit Querförderband [m]	2,28	2,42
Breite mit einseitigem Auswurf [m]	2,38	2,52
Breite mit beidseitigem Auswurf [m]	2,48	2,62
Radaußenbreite [m]	2,17	2,36
Aufsatzhöhe [m]	- / 0,18 / 0,36	- / 0,18 / 0,36
Länge mit Querförderband vorne [m]	10,15	10,66
Auswurfhöhe [m]	1,10	1,05
Abstand Mitte Zugöse - Mitte Achse [m]	5,86	6,00
Abstand Mitte Zugöse - Mitte Achse mit Querband vorne [m]	6,59	6,72
Eigengewicht		
mit beidseitigem Austrag [kg]	10.874 / 10.987 / 11.100	13.258 / 13.379 / 13.500
mit Querförderband [kg]	11.174 / 11.287 / 11.400	13.558 / 13.679 / 13.800
zul. Gesamtgewicht		
zul. Stützlast [kg]	2.000	2.000
Achslast [kg]	9.000	8.000
Technisch zul. Gesamtgewicht 15 km/h Tandemachse [kg]	26.000	-
Technisch zul. Gesamtgewicht 15 km/h Tridemachse [kg]	38.000	38.000
Zul. Gesamtgewicht 25 km/h (StVZO) Tandemachse [kg]	20.000	-
Zul. Gesamtgewicht 25 km/h (StVZO) Tridemachse [kg]	26.000	26.000
Leistungsbedarf PS		
mit Schaltgetriebe 12,8/23 U/min	-	170 / 180 / 190
mit Schaltgetriebe 14,4/26 U/min	140 / 150 / 160	-
mit Schaltgetriebe 16,7/30 U/min	160 / 170 / 180	-
Leistungsbedarf kW		
mit Schaltgetriebe 12,8/23 U/min	-	125 / 132 / 139
mit Schaltgetriebe 14,4/26 U/min	103 / 110 / 117	-
mit Schaltgetriebe 16,7/30 U/min	117 / 125 / 132	-
Achse		
Spurweite [mm]	1.730	1.800
Achsabstand [m]	1.360	1.360
Behälter		
Behälterwandstärke [mm]	8	8
Bodenplatte [mm]	20	20
Behälterlänge Innenmaß inkl. Überlauftring [m]	7,48	8,09
Fahrzeughöhe in Abhängigkeit der Bereifung bei Tandemachse		
435/50 R 19,5, Spur 1930 mm [m]	2,90 / 3,08 / 3,26	-
235/75 R 17,5 Zwillling [m]	2,80 / 2,98 / 3,16	-
455/45 R 22,5 [m]	2,94 / 3,12 / 3,30	-
Fahrzeughöhe in Abhängigkeit der Bereifung bei Tridemachse		
235/75 R 17,5 Zwillling, Spur 1720 mm [m]	2,80 / 2,98 / 3,16	3,13 / 3,31 / 3,49
435/50 R 19,5 [m]	2,90 / 3,08 / 3,26	3,23 / 3,41 / 3,59
455/45 R 22,5, Spur 1720 mm [m]	2,94 / 3,12 / 3,30	3,27 / 3,45 / 3,63

Technische Änderungen vorbehalten

Sauber beladen - Greifschaufel GS 1500 -2300



- Einfache Entnahme**
mittels dreiseitig angespitzter Zinken, auch bei fester Silage
- Durchdachte Zinkenpositionierung**
Kein Überstehen der Zinken bei geöffneter „Zange“
- Stabile Doppellagerung**
des Greifkammes
- Maximale Stabilität**
durch robustes Kastenprofil
- Lange Lebensdauer**
durch Hardox Schürfschiene für minimalen Verschleiß

Einfach & Effektiv

Zur sauberen und schnellen Entnahme der Silage sind Greifschaufelneine kostengünstige Möglichkeit. Strautmann bietet hier für jeden Betrieb die passende Lösung: Greifschaufeln in 4 verschiedenen Größen. Für die genaue Dosierung der Komponenten eignet sich dieses Produkt hervorragend, da mit Greifschaufeln auch kleinere Mengen aufgenommen werden können.



Technische Daten	GS 1500	GS 1750	GS 2000	GS 2300
Höhe [m]	1,01	1,01	1,01	1,01
Breite geschlossen [m]	1,52	1,77	2,02	2,32
Tiefe [m]	1,15	1,15	1,15	1,15
Fassungsvermögen [m³]	0,85	0,96	1,10	1,27
Eigengewicht [kg]	435	474	530	600
Öffnungsweite [m]	1,25	1,25	1,25	1,25
Anzahl Greifzinken [Stk.]	4	5	6	7
Leistungsbedarf [kW/PS]	45/60	52/70	60/80	66/90

Technische Änderungen vorbehalten



www.strautmann.com

B. Strautmann & Söhne GmbH u. Co. KG



Bielefelder Straße 53
D-49196 Bad Laer
Tel.: +49(0)5424/802-0
info@strautmann.com
www.strautmann.com

98050488/10.2024