

**MINIBAGGER C-SERIE
CX17C I CX18C**

CASE
CONSTRUCTION



**KOMPAKT
IM EINSATZ**

www.casece.com
EXPERTS FOR THE REAL WORLD
SINCE 1842

DAS VERMÄCHTNIS DER MARKE CASE

MEHR ALS 175 JAHRE INNOVATION UND LEIDENSCHAFT



EXPERTS FOR THE REAL WORLD SINCE 1842

- 1842** Jerome Increase Case gründet eine Firma für Dreschmaschinen in Racine, Wisconsin in den USA.
- 1912** CASE beginnt mit der Produktion von Maschinen für den Straßenbau.
- 1969** CASE startet die Produktion von Kompaktladern.
- 1988** Das Fortune Magazine führt CASE in der Liste der amerikanischen Top-100 Produzenten auf.
- 1995** CASE erweitert sein Angebot an Baumaschinen durch Kooperationen und Lieferverträge mit verschiedenen führenden Lieferanten.
- 2011** CASE übernimmt eine wegweisende Rolle bei Tier 4 Abgaslösungen.
- 2011** CASE Ingenieur Elton Long, der „Vater des Baggerladern“, wird in die Construction Equipment Hall of Fame aufgenommen.
- 2016** CASE beginnt in San Mauro die Produktion der neuen Minibagger C-Serie mit Einsatzgewichten bis zu 5 t für den Weltmarkt.

ZERTIFIZIERUNGEN FÜR DAS WERK SAN MAURO



ISO 9001
Produktqualität
seit 2008



ISO 14001
Umweltverträglichkeit
2004

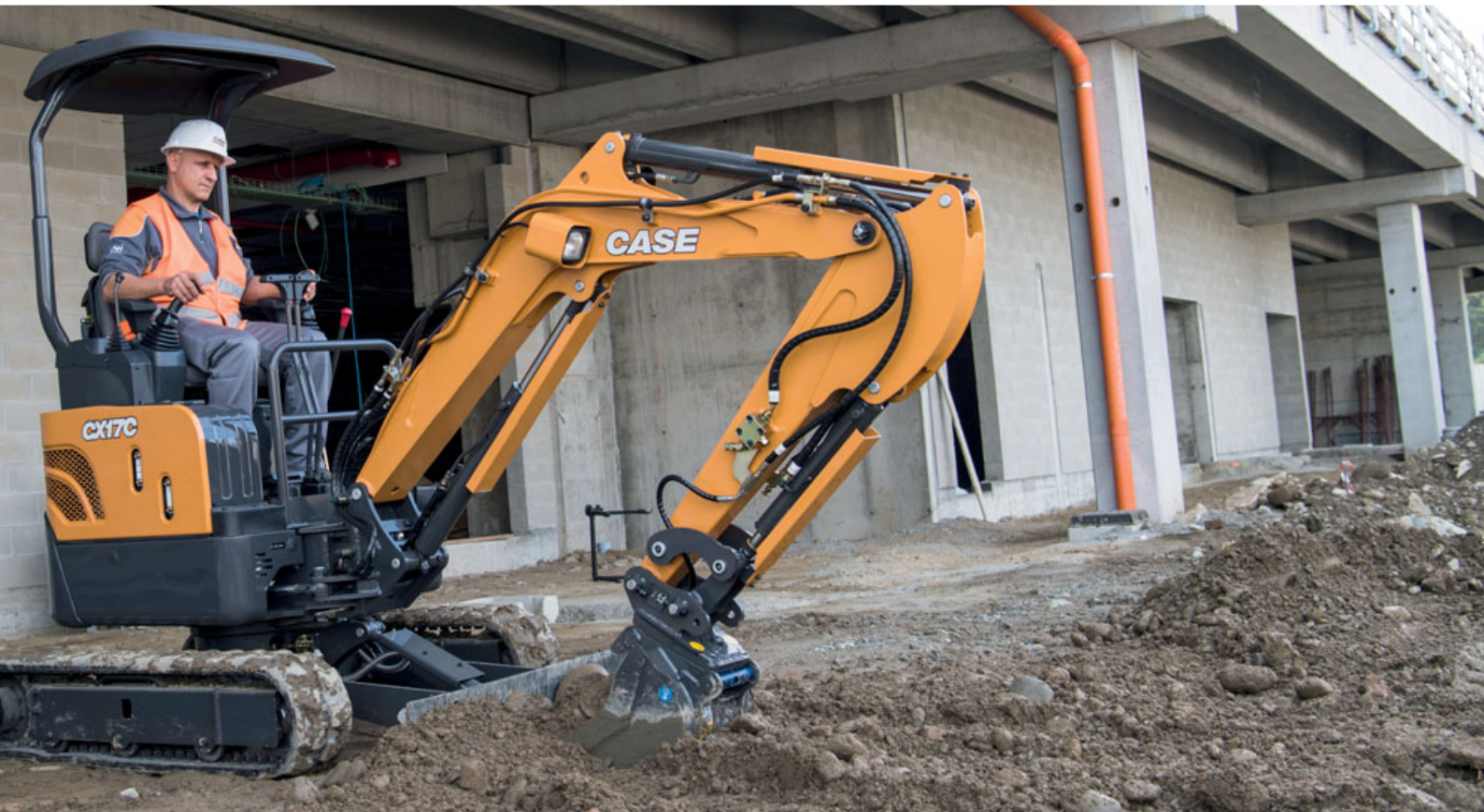


ISO 18001
Sicherheitsmanagement
2007



ISO 50001
Energiemanagement
2011

DEN JOB ERLEDIGEN PROBLEMLOS



KONSTRUIERT UM IHRE ZEIT ZU SPAREN

Seine Leistungsfähigkeit ist der Schlüssel zu ihrem Erfolg

- **Schneller zum Einsatzort:** einfacher Transport mit verstellbarem Unterwagen und einfach einklappbaren Planierschildverlängerungen.
- **Grabeinsätze:** Hydraulik mit ausgezeichneter Förderleistung für hervorragende Grableistungen (+ 5 % im Vergleich zur Vorgänger-Serie B).
 - Exzellente Ausleger-Schwenkwinkel (CX17C links/rechts: 70°/54°; CX18C links/rechts: 60°/60°) für hohe Einsatzflexibilität.
 - Auswahl an langen und kurzen Löffelstielen für verschiedenste Kundenwünsche: hohe Losbrechkräfte oder ausgezeichnete Grabtiefe und Reichweite.
- **Ladeeinsätze:** Hervorragende Ausschütthöhe mit hohem Rückhaltewinkel für effizientes Laden von LKW's und maximale Materialrückhalteigenschaften.
- **Planiereinsätze:** Kraftvoll planieren mit dem großen Planierschild (Höhe 250 mm). Schnell und sicher Bordsteinkanten überwinden dank klassenbesten Hubhöhe.
- **Hubeinsätze:** Der CX18C verfügt dank konventionellem Langheck über ausgezeichnete Hubleistungen. Der CX17C kann mit einem anschraubbaren Zusatzgegengewicht ausgerüstet werden, das zusätzliche Stabilität und Hubleistung ermöglicht.
- **„Auto-Shift-Down“ Schaltung** für optimale Fahrgeschwindigkeit und Traktion (nur CX17C). Beim Fahrbetrieb im 2. Gang schaltet die Maschine automatisch in den 1. Gang zurück, wenn, beispielsweise an einem Anstieg, mehr Zugkraft benötigt wird. Wenn die Steigung überwunden ist, wird automatisch wieder in den 2. Gang hochgeschaltet.
- **Transport:** Bequem erreichbare Zurrpunkte erleichtern den schnellen und sicheren Transport.

C-SERIE MINIBAGGER

CX18C KABINE



CX17C SCHUTZDACH



DER KOMFORT ZÄHLT

Ergonomischer Arbeitsplatz mit gefedertem Komfortsitz

- Der CASE CX17C und der CX18C sind mit einer weich ansprechenden Steuerung, ergonomisch platzierten Bedienhebeln und einstellbaren Armstützen ausgerüstet, die ein angenehmes und bequemes Arbeiten erlauben.
- Der Einstieg ins Fahrerhaus des CX18C ist besonders bequem, den CX17C kann der Fahrer von beiden Seiten aus besteigen.
- Der gefederte Komfortfahrersitz gehört bei beiden Modellen zum Standard.



MODERNE UND FUNKTIONALE INSTRUMENTE

Einfach ablesbares digitales Display

- Die moderne digitale Instrumententafel ist einfach abzulesen und stellt wichtige Maschinendaten übersichtlich und auf einen Blick dar.
- Anzeigen: Tankanzeige, Motor-Kühlmitteltemperatur
- Hinweis- und Warnanzeigen: Verriegelung des hydraulischen Schnellwechslers, Fahrgeschwindigkeit, Motor-Kühlmitteltemperatur, Motor-Öldruck, Batterieladeanzeige, Kraftstoffwarnleuchte



SICHERER BETRIEB

ESL-Diebstahlsicherung

- Alle Minibagger der C-Serie sind standardmäßig mit einer Diebstahlsicherung ausgerüstet. Die ESL (Engine Start Limitation) fordert beim Start einen 5-stelligen Sicherheitscode an, der vom Fahrer festgelegt werden kann.
- Es gibt drei mögliche Einstellungen: 1. Always: ESL wird bei jedem Abschalten der Maschine aktiviert 2. Interval: ESL wird nach einem festgelegten Intervall beim Abschalten der Maschine aktiviert 3. Disabled: ESL ist nicht aktiviert

- ESL Mode Setting

Always Disabled

Interval

- User PWD : *****

0 1 2 3 4 5 6 7 8 9 ← →

DEN JOB ERLEDIGEN MIT SICHERHEIT



SAFETY FIRST

Minibagger der C-Serie: Keine Kompromisse bei der Sicherheit

- **ROPS/TOPS/FOPS Kabine:** Alle Modelle der C-Serie entsprechen den Vorgaben für Sicherungseinrichtungen gegen Überschlag, Umkippen und herabfallende Objekte.
- **Notaus-Schalter:** Der CX17C ist mit einem zusätzlichen Notaus-Schalter ausgerüstet, mit dem der Motor bei Gefahr sofort ausgeschaltet werden kann.
- **Vorsteuerung mit Druckspeicher:** Diese Vorrichtung erlaubt dem Fahrer ein kontrolliertes Absetzen der Ausrüstung auch wenn der Motor sicherheitshalber ausgeschaltet wurde.
- **Fahrsignal:** Ein akustischer Alarm warnt Personen im Arbeitsbereich, wenn sich die Maschine vor oder zurück bewegt.
- **Schutzdach mit zwei Tragsäulen:** Eine gute Sicht ist für einen sicheren Betrieb unverzichtbar. Die Modelle CX17C und CX18C verfügen über ein einzigartiges Schutzdach mit zwei Trägern, das eine unverstellte Sicht nach vorn und zu den Seiten bietet.
- **Doppelflansch-Laufrollen:** Raupenkettens, die von den Laufrollen abspringen, können sowohl den Fahrer als auch Personen in der Nähe der Maschine gefährden. CASE Minibagger der C-Serie sind mit Doppelflansch-Laufrollen ausgerüstet, die die Gefahr einer abspringenden Kette minimieren.
- **ZTS-Kurzheck Bauweise:** Die ZTS (Zero-Tail-Swing) Kurzheckbauweise (nur beim CX17C) verhindert Beschädigungen durch ein ausschwenkendes Heck und beugt vor allem auf beengten Baustellen Unfällen durch Kollisionen vor.
- **Diebstahlsicherung als Standard:** Für ein sicheres Abstellen der Maschine sind alle Modelle mit einer elektronischen Wegfahrsperrung ausgerüstet, die beim Start der Maschine die Eingabe eines Passwortes verlangt.

GUTE GRÜNDE FÜR DIE C-SERIE



360° RUNDUMSICHT

- Schutzdach mit zwei Tragsäulen
- Große Glasflächen beim CX18C mit Kabine



SAFETY FIRST

- ROPS/TOPS/FOPS zertifizierte Kabine und Schutzdach
- Notausschalter (CX17C)
- Vorsteuerung mit Druckspeicher



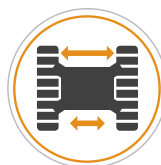
KOMFORT MACHT DEN UNTERSCHIED

- Proportional gesteuerte Zusatzhydraulik (CX17C)
- Digitales Instrumentendisplay
- Gefederter Fahrersitz



EINFACHE WARTUNG

- Einfacher Zugang zu Hauptsteuerventil, Batterie und allen Servicepunkten
- Gruppierte Wartungspunkte auf der linken Seite
- Geteilte Hydraulikschläuche (Schild) für einfachen Austausch



VARIABLE SPURWEITE

- Hydraulischer Verstellunterwagen
- Innen verlegte Hydraulikschläuche





AUSSERORDENTLICHE ZUVERLÄSSIGKEIT

- X-förmiger Diagonalunterwagen
- Geschützte Hydraulikzylinder
- Doppelflansch-Laufrollen für sicheren Lauf der Raupenkettten



EXZELLENTRE REICHWEITE

- Lange und kurze Löffelstiele
- Große Ausleger-Schwenkwinkel
- Löffel mit großem Rückhaltewinkel



HOHE VIELSEITIGKEIT

- Breites Angebot an Anbauwerkzeugen
- Einkreis- oder Zweikreis-Hydraulik
- Zusätzliches Heckgewicht (CX17C)



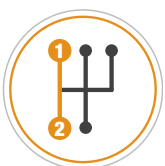
EFFEKTIVE PLANIEREINSÄTZE

- Planierschildverbreiterung mit zwei Steckbolzen
- Bestwerte für Schildhöhe und Hubhöhe des Planierschildes



EINFACHER TRANSPORT

- Gut erreichbare Zurrilaschen
- Gesamtbreite unter 1 m bei eingefahrenem Unterwagen



OPTIMALE TRAKTION UND FAHRGESCHWINDIGKEIT

- Automatische Downshift-Funktion (CX17C)



C-SERIE MINIBAGGER



AUSSERGEWÖHNLICHE ZUVERLÄSSIGKEIT: SELBSTVERSTÄNDLICH BEI CASE BAGGERN

Bauteile in Weltklasse-Qualität und eine gut organisierte Fertigung

- **Qualitäts-Komponenten:** Die C-Serie wurde auf Zuverlässigkeit ausgelegt. Die Bauteile werden von weltweit führenden Zulieferern gefertigt und im europäischen CASE Kompetenzzentrum für Hydraulikbagger montiert. Die Endmontage wird mit modernsten Qualitätssicherungsverfahren überwacht. Das Ergebnis: ganz einfach äußerst zuverlässige Maschinen.
- **Verstärkte Bolzenverbindungen:** Die Drehbolzen, die Ausleger und Stiel zusammenhalten, sind ein kritischer Punkt bei jedem Bagger. Bei der CASE C-Serie sind diese Bolzen doppelt gesichert, um freies Spiel zwischen Ausleger und Stiel auszuschließen.
- **Geschützte Schläuche für die Fahrmotoren:** Die Schläuche für die Fahrmotoren sind gut geschützt innen im Rahmen der Raupenträger verlegt.
- **Geschützte Zylinder:** Zylinder an Ausleger, Stiel, Löffel und Planierschild sind durch robuste Stahlabdeckungen geschützt.



EINFACHE UND SICHERE WARTUNG

Gruppierte Wartungspunkte unter der Motorhaube

Die C-Serie ist besonders wartungsfreundlich konstruiert:

- Sinnvolles Layout der Servicepunkte
- Bequem erreichbare Wartungspunkte auf der linken Maschinenseite
- Einfach abnehmbare Seitenbleche für direkten Zugang bei Wartung und Reparaturen
- Zweiteilige Schläuche für die Planierschild-Hydraulik (CX17C)
- Längere Lebensdauer der Komponenten:
Laufbuchsen: 250 Bh, Hydraulikfilter: 1000 Bh, Hydrauliköl: 2000 Bh

DEN JOB ERLEDIGEN VIELE JAHRE LANG



STANDARD-AUSRÜSTUNG

- Kurzer Stiel (960 mm)
- Gummiketten 230 mm
- Kabine (CX18C) oder Schutzdach mit ROPS/ TOPS/ FOPS Zertifikat
- Notausschalter (CX17C)
- Hydraulische Vorsteuerung mit Druckspeicher
- Pedalsteuerung für 1. Zusatzkreislauf, bi-direktional
- Klappbares Pedal für Schwenkbewegung (Auslegerfuß)
- Verstellunterwagen mit Planierschild
- Gefederter Fahrersitz mit Sicherheitsgurt
- Standard Diebstahlsicherung mit einstellbarem Aktivierungsintervall
- Wasserdichte digitale Instrumentenkonsole
- Zentralisierte Schmierstellen

OPTIONALE-ZUSATZAUSRÜSTUNG

- Langer Stiel (1120 mm)
- Joystick-Steuerung für 1. Zusatzkreislauf, bi-direktional (CX17C)
- Einbauvorbereitung für Schnellwechsler
- Rundumleuchte (CX 17C und CX18C mit Kabine)
- Fahralarm
- Zusätzliches Gegengewicht (CX17C)
- Radio mit USB-Anschluss (CX18C mit Kabine)

Standard und optionale Zusatzausrüstung können abweichen. Fragen Sie Ihren CASE Händler nach Einzelheiten.

C-SERIE MINIBAGGER

TECHNISCHE DATEN

MOTOR

	CX17C	CX18C
Modell	Kubota D902 898	Mitsubishi L3E 952
Hubraum (cm ³)	16,8 / 12,5	16,8 / 12,5
Bruttoleistung (PS/min ⁻¹) (ISO 14396)		
@ rpm	2300	2300
Max. Drehmoment (Nm/min ⁻¹)	54 / 1900	53 / 1600
Emissionsstufe	Tier 4F Keine EU-Vorgabe	Tier 3 Keine EU-Vorgabe

HYDRAULIKSYSTEM

Axialkolbenpumpe mit variabler Förderleistung

- Pumpe, Fördermenge (l/min)	2 x 18,8	2 x 17
- Arbeitsdruck (bar)	210	210

Zahnradpumpe, Förderleistung

- Pumpe, Fördermenge (l/min)	11.3	10.4
- Arbeitsdruck (bar)	170	170

1. Zusatzkreislauf

- Pumpe, Fördermenge (l/min)	30,1	27,4
- Arbeitsdruck (bar)	170	170

SCHWENKWERK & FAHRGESCHWINDIGKEITEN

	CX17C	CX18C
Schwenngeschwindigkeit (min ⁻¹)	9,5	9,3
Auslegerschwenkwinkel (links / rechts)	70° / 54°	60° / 60°
Fahrgeschwindigkeit – 1. Gang (km/h)	2,1	2,1
Fahrgeschwindigkeit – 2. Gang (km/h)	4,3	4,1

EINSATZGEWICHT

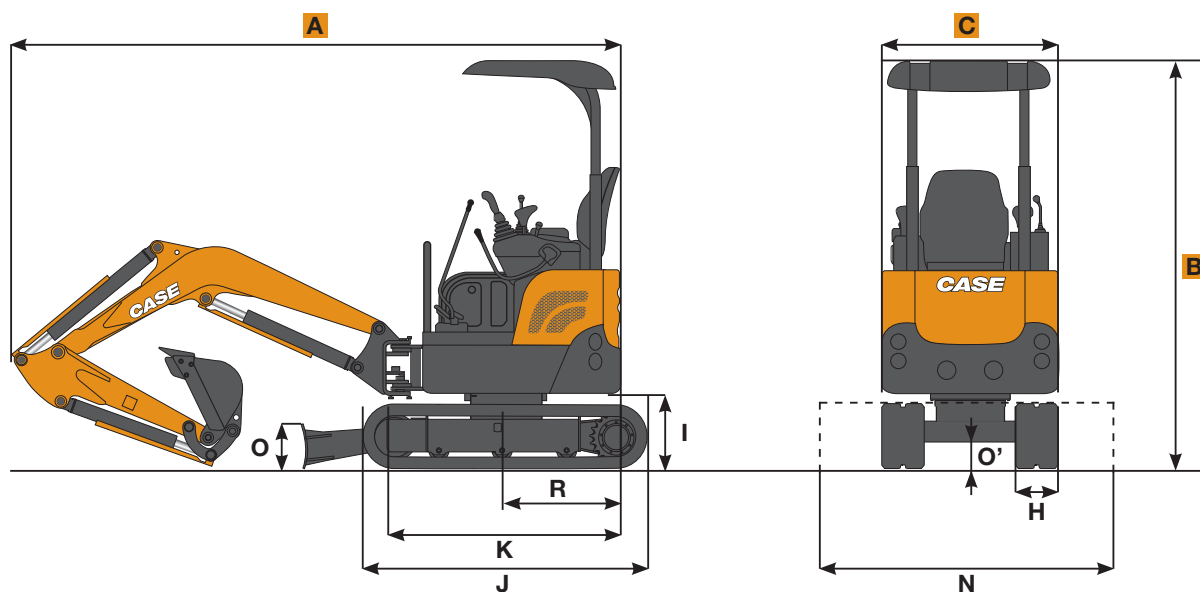
(inklusive gefülltem Tank, mit Fahrer und Tieföffel)		
mit Kabine (kg)	N/A	1890
mit Schutzdach (kg)	1770	1720

TRANSPORTANGABEN

(inklusive gefülltem Tank, ohne Fahrer und Tieföffel)

mit Kabine (kg)	-	1800
mit Schutzdach (kg)	1680	1630
A Max. Länge (mm)	3480 3510*	3840 3855*
B Max. Höhe (mm)	2320	2300
C Max. Breite (mm)	990~1300	980~1250

* Langer Stiel



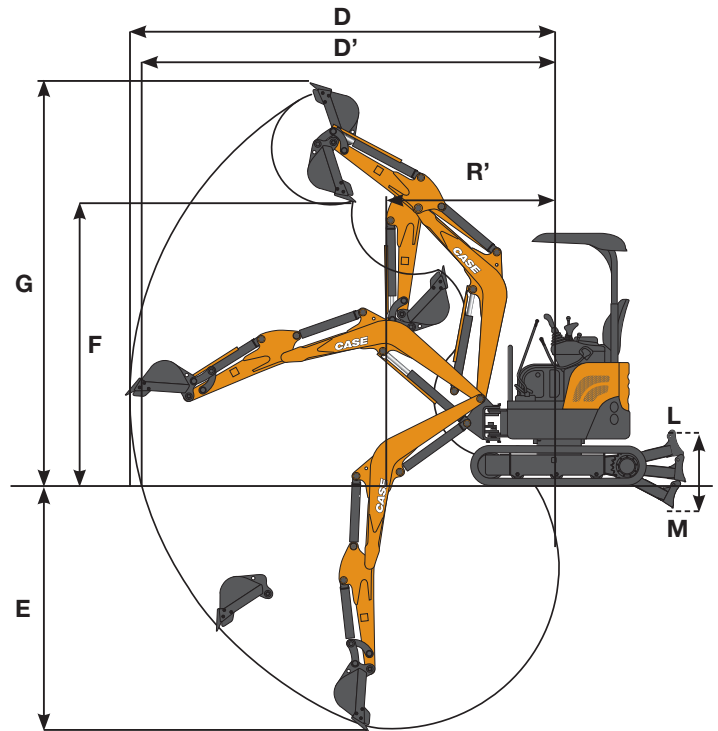
ABMESSUNGEN

		CX17C	CX18C	
R	Heckschwenkradius	mm	645	1065
R'	Min. Frontschwenkradius	mm	1570 - 1600	1615 - 1660
H	Kettenbreite	mm	230	230
I	Bodenfreiheit Heck	mm	440	415
J	Länge Laufwerk	mm	1590	1590
K	Abstand Mitte Leitrad bis Mitte Turas	mm	1230	1230
L	Max. Hubhöhe Schild	mm	285	170
M	Max. Schürftiefe Schild	mm	225	240
N	Breite Planierschild	mm	990~1300	980~1250
O	Höhe Planierschild	mm	250	250
O'	Bodenfreiheit Mitte Unterwagen	mm	170	150

TECHNISCHE DATEN

GRABLEISTUNG

		CX17C		CX18C	
Löffelstiel	mm	960	1120	960	1120
Losbrechkraft Löffelstiel (ISO)	kN	8,5	7,6	9,4	8,5
Losbrechkraft Löffel (ISO)	kN	15,5	15,5	15,5	15,5
D max. Reichweite	mm	3900	4030	3970	4120
D' Max. Reichweite auf Bodenhöhe	mm	3800	3940	3880	4030
E Max Grabtiefe	mm	2200	2350	2250	2400
F Max. Ausschütthöhe	mm	2570	2670	2550	2660
G Max. Einstechhöhe	mm	3580	3680	3670	3780



HUBLEISTUNG

Hubhöhe (m)	Schild	REICHWEITE					
		1.5 m		2.0 m		3.0 m	

CX17C mit Schuttdach

Hubhöhe (m)	Einbaugewicht (Kg)	unabgestützt	1.5 m		2.0 m		3.0 m	
1.0 m	Kg			430	430	230	230	
		abgestützt		620	460	400	250	
0.0 m	Kg	unabgestützt	600	600	390	390	210	220
		abgestützt	600	600	820	420	450	230
-1.0 m	Kg	unabgestützt	630	630	390	390		
		abgestützt	1060	680	720	420		

CX18C mit Schuttdach

Hubhöhe (m)	Einbaugewicht (Kg)	unabgestützt	1.5 m		2.0 m		3.0 m	
1.0 m	Kg			430	430	270	260	
		abgestützt		660	500	420	270	
0.0 m	Kg	unabgestützt	600	600	390	390	260	240
		abgestützt	640	640	900	460	490	260
-1.0 m	Kg	unabgestützt	630	630	470	430		
		abgestützt	1210	730	800	460		

Alle Modelle mit langem Stiel, ohne Tieflöffel, mit Standard –Gegengewicht

Hubhöhe (m)	Schild	REICHWEITE					
		1.5 m		2.0 m		3.0 m	

CX18C mit Kabine

Hubhöhe (m)	Einbaugewicht (Kg)	unabgestützt	1.5 m		2.0 m		3.0 m	
1.0 m	Kg			560	520	310	290	
		abgestützt		660	550	420	300	
0.0 m	Kg	unabgestützt	640	640	530	480	290	280
		abgestützt	640	640	900	520	490	290
-1.0 m	Kg	unabgestützt	850	760	530	480		
		abgestützt	1210	820	800	520		

ARBEITSAUSRÜSTUNG

CASE bietet eine breite Palette von abgestimmten Anbauwerkzeugen

- Standard-Tieflöffel von 0,025 bis 0,060 m³ gehäufte Füllmenge gemäß SAE (Schnittbreiten von 250 bis 600 mm)
- Grabenräumlöffel
- Mechanische und hydraulische Schnellwechsler (kompatibel zu Klac und Lehnhoff)
- Hydraulikhämmer
- Erdbohrer



www.casece.com

EXPERTS FOR THE REAL WORLD
SINCE 1842

CASE
CONSTRUCTION



Form No. 20147DE - MediaCross Firenze - 01/17

CASE CONSTRUCTION EQUIPMENT
IHR KONTAKT ZU UNS:

CNH INDUSTRIAL - UK
First Floor, Barclay Court 2,
Heavens Walk,
Doncaster - DN4 5HZ
UNITED KINGDOM
Tel: 00800 2273 7373

CNH INDUSTRIAL ITALIA SPA
Strada di Settimo, 323
10099 San Mauro Torinese (TO)
ITALIA
Tel: 00800 2273 7373

CNH INDUSTRIAL
DEUTSCHLAND GMBH
Case Baumaschinen
Benzstr. 1-3 - D-74076 Heilbronn
DEUTSCHLAND
Tel: 00800 2273 7373

CNH INDUSTRIAL
MAQUINARIA SPAIN, S.A.
Avda. José Gárate, 11
28823 Coslada (Madrid)
ESPAÑA
Tel: 00800 2273 7373

CNH INDUSTRIAL FRANCE, S.A.
16-18 Rue des Rochettes
91150 Morigny-Champigny
FRANCE
Tel: 00800 2273 7373

ANMERKUNG: Die als Standard- und als Option erhältlichen Ausrüstungen können je nach Anfrage oder gesetzlichen Sonderbestimmungen im jeweiligen Land variieren. Die Bilder können nicht serienmäßig erhältliche oder nicht erwähnte Geräte zeigen. Außerdem behält sich die Firma CNH Industrial das Recht zur Änderung der Maschinenspezifikationen ohne Vorankündigung vor und dies ohne jegliche Verpflichtung, die durch diese Änderungen entstehen könnten.

Entspricht der geänderten Richtlinie 2006/24/CE

Der Anruf aus dem Festnetz ist gebührenfrei. Bei Anruf aus dem Mobilnetz können Gebühren anfallen - erfragen Sie etwaige Kosten vorab bei Ihrem Anbieter. Falls Sie Probleme bei der Anwahl der gebührenfreien Nummer haben sollten, empfehlen wir Ihnen den Anruf unter der kostenpflichtigen Rufnummer +49(0)6951709325.

CASE
00800-2273-7373