

HELFER AUF DEM HOF

Robuste und praktische Helfer auf die Sie nicht mehr verzichten wollen.

Bewährte Qualität zu super Preisen!



BÄCHTOLDLANDTECHNIK
CH-6122 Menznau

Telefon +41 41 493 17 70
info@baechtold-landtechnik.ch
www.baechtold-landtechnik.ch

Gültig ab 01.01.2017

KIPPSCHAUFELN MECH.



Kippschaufel KSBL leichte Ausführung

Abmessungen: Höhe 45 cm, Tiefe 63 cm, Einfahrhöhe 17 -44 cm
Schraub- und höhenverstellbare Unterlenkerbolzen

TG 299	1.20 m	100 kg	exkl. MWST.	Fr. 1268.50	Fr. 1370.-
TG 300	1.40 m	120 kg	exkl. MWST.	Fr. 1277.80	Fr. 1380.-
TG 301	1.60 m	140 kg	exkl. MWST.	Fr. 1287.05	Fr. 1390.-
TG 302	1.80 m	160 kg	exkl. MWST.	Fr. 1296.30	Fr. 1400.-
TG 303	2.00 m	180 kg	exkl. MWST.	Fr. 1324.10	Fr. 1430.-



Option gerade Rückwand 25 cm Höhe

TG 304	zu KSBL		exkl. MWST.	Fr. 222.20	Fr. 240.-
---------------	---------	--	-------------	------------	------------------

Option hydraulische Ausklinkvorrichtung

TG 308	zu KSBL		exkl. MWST.	Fr. 324.10	Fr. 350.-
---------------	---------	--	-------------	------------	------------------

				Transportanteil	Fr. 100.-
--	--	--	--	-----------------	------------------



Kippschaufel KSB mit Schnellkupplungswelle

Die sehr robuste Kippschaufel Bächtold ist aus hochwertigem Stahl gefertigt. Der starke Unterbau und das perfekte Schnellkupplungssystem machen auch schwere Arbeiten zum Vergnügen.

Abmessungen: Höhe 55 cm, Tiefe 80 cm, Einfahrhöhe 17 cm
Inkl. Schnellkupplungswelle

TG 310	1.80 m	230 kg	exkl. MWST.	Fr. 1527.80	Fr. 1650.-
TG 311	2.00 m	240 kg	exkl. MWST.	Fr. 1574.10	Fr. 1700.-
TG 312	2.20 m	250 kg	exkl. MWST.	Fr. 1620.35	Fr. 1750.-

Option gerade Rückwand, 30 cm Höhe

TG 313	zu KSB		exkl. MWST.	Fr. 268.50	Fr. 290.-
---------------	--------	--	-------------	------------	------------------

Option spezielle Kupplungswelle Kat. II für Fronthydraulik

TG 314	Aufpreis		exkl. MWST.	Fr. 46.30	Fr. 50.-
---------------	----------	--	-------------	-----------	-----------------

Option hydraulische Ausklinkvorrichtung

TG 308	zu KSB		exkl. MWST.	Fr. 324.10	Fr. 350.-
---------------	--------	--	-------------	------------	------------------

				Transportanteil	Fr. 100.-
--	--	--	--	-----------------	------------------

Sehr grosse Lieferbereitschaft!

Sofort abholbereit!

RUFEN SIE UNS AN.

KIPPSCHAUFELN HYDR.

Kippschaufel KSB-HL hydraulisch, kurze Ausführung

Speziell: Doppeltwirkender Teleskopzylinder

Abmessungen: Höhe 52 cm, Tiefe 80 cm, Einfahrhöhe 23 cm
Inkl. Schnellkupplungswelle und 30 cm hoher Rückwand

TG 290	1.40 m	260 kg	exkl. MWST.	Fr. 2453.70	Fr. 2650.-
TG 291	1.60 m	272 kg	exkl. MWST.	Fr. 2472.20	Fr. 2670.-
TG 292	1.80 m	290 kg	exkl. MWST.	Fr. 2490.75	Fr. 2690.-
TG 293	2.00 m	305 kg	exkl. MWST.	Fr. 2537.05	Fr. 2740.-
TG 294	2.20 m	320 kg	exkl. MWST.	Fr. 2601.85	Fr. 2810.-
TG 295	2.40 m	332 kg	exkl. MWST.	Fr. 2666.65	Fr. 2880.-

Option spezielle Kupplungswelle Kat. II für Fronthydraulik

TG 314 Aufpreis exkl. MWST. Fr. 46.30 **Fr. 50.-**

Transportanteil **Fr. 100.-**



Kippschaufel KSBH hydraulisch mit Schnellkupplungswelle

Einfachwirkender Teleskopzylinder

Abmessungen: Höhe 55 cm, Tiefe 105 cm, Einfahrhöhe 23 cm
Inkl. Schnellkupplungswelle und 30 cm hoher Rückwand

TG 320	1.80 m	340 kg	exkl. MWST.	Fr. 2611.10	Fr. 2820.-
TG 321	2.00 m	350 kg	exkl. MWST.	Fr. 2657.40	Fr. 2870.-
TG 322	2.20 m	360 kg	exkl. MWST.	Fr. 2722.20	Fr. 2940.-
TG 323	2.40 m	375 kg	exkl. MWST.	Fr. 2796.30	Fr. 3020.-

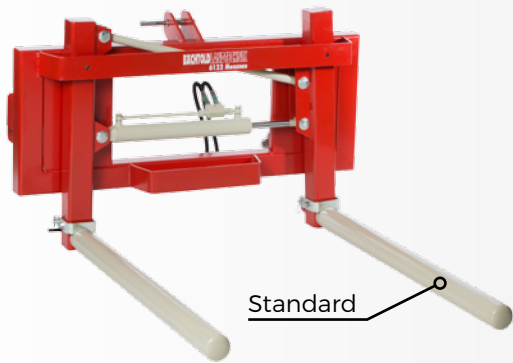
Option spezielle Kupplungswelle Kat. II für Fronthydraulik

TG 314 Aufpreis exkl. MWST. Fr. 46.30 **Fr. 50.-**

Transportanteil **Fr. 120.-**



BALLENGERÄTE



Transportgabel TGH hydraulisch

Verstellbar von 58 - 150 cm

Kat. I oder II

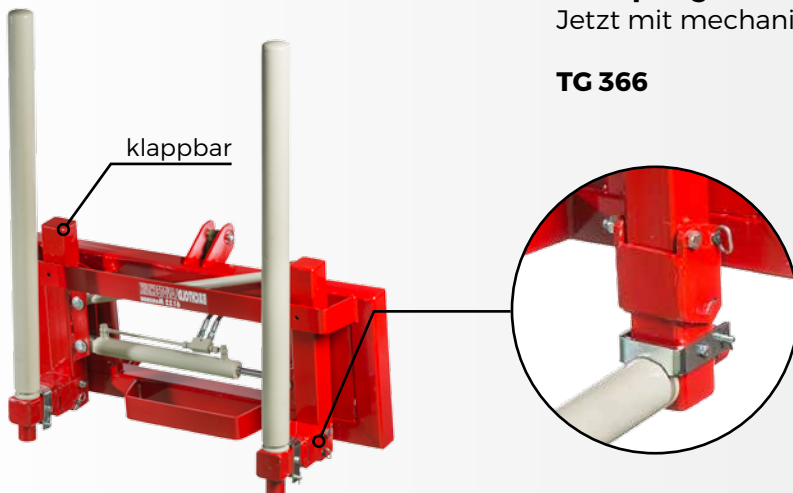
Eigengewicht: 180 kg, kombiniert mit Zinken und drehbaren Rohren mit Schnellverschluss!

TG 360 exkl. MWST. Fr. 2212.95 **Fr. 2390.-**

TG 361 Aufpreis Euro-8 exkl. MWST. Fr. 277.80 **Fr. 300.-**
Anbau für andere Front- und Hoflader auf Anfrage!

Transportgabel klappbar. Für sichere Leerfahrten auf der Strasse!
Jetzt mit mechanischer Klappfunktion erhältlich.

TG 366 exkl. MWST. Fr. 2629.65 **Fr. 2840.-**



Transportanteil **Fr. 80.-**



Rund- / Quaderballengreifer BG1

Zuverlässiger Transport von Rund- und Quaderballen.

3-Punkt-Anbau Kat. I + II

Eigengewicht: 170 kg

TG 370 1.80 m 230 kg exkl. MWST. Fr. 2212.95 **Fr. 2390.-**

Anbau für Front- und Hoflader auf Anfrage.

TG 371 Richtpreis exkl. MWST. Fr. 277.80 **Fr. 300.-**

Transportanteil **Fr. 80.-**



Rundballenzange BZ 120 hydraulisch

Serienmässig mit Sperrventil ausgerüstet.

Frontladeranbau, ideal für Ballengrösse 100 - 140 cm,
Öffnungsweite 55 - 145 cm, inkl. Standardanbauteile Euro-8
Eigengewicht: 170 kg

TG 380 exkl. MWST. Fr. 2120.35 **Fr. 2290.-**

Andere Anbauten für Front- und Hoflader auf Anfrage.

Transportanteil **Fr. 80.-**

INNOVATIONEN AUS MENZNAU

Pumpenausrüstungen

Die bewährten WANGEN - Schneckenpumpen mit neuem Antrieb und neuem, strassenkonformen Wagen!

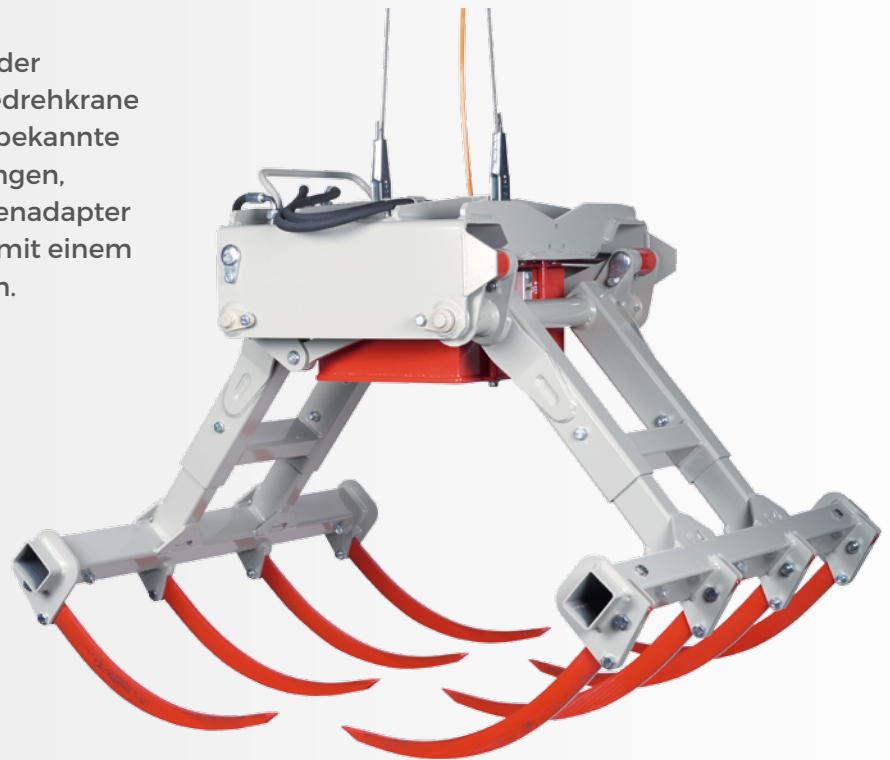
Mit dem neuen, strom- und drehzahlgeregelten Frequenzumformer steigern Sie die Effizienz ihrer Schneckenpumpe. Diese Steuerungen können auf neuen Pumpen aufgebaut und problemlos auch auf bestehenden Pumpen nachgerüstet werden.

Um den immer strenger werdenden Strassenvorschriften gerecht zu werden, steht neu ein Pumpenanhängers zur Verfügung, der MFK-Geprüft und immatrikuliert werden kann. So sind Sie immer auf der sicheren und legalen Seite!

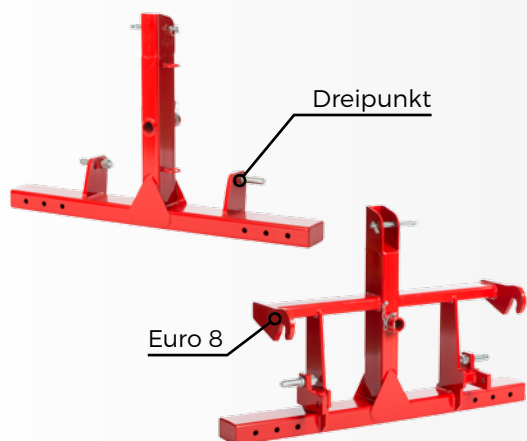


Nachrüstgreifer für Ihren alten Heukran

Die tausendfach bewährten Bächtold - Greifer können auf alle Marken bestehender Brückenkrane und mechanischen Hängedrehkrane nachgerüstet werden. Es stehen diverse bekannte Zusatzwerkzeuge wie Greiferverbreiterungen, Losegutschaufel, Einlegebleche und Ballenadapter zur Verfügung. Wahlweise können diese mit einem Schnellwechselsystem gekoppelt werden.



UNIVERSAL-HECKGERÄT ...



Grundgerät TG1

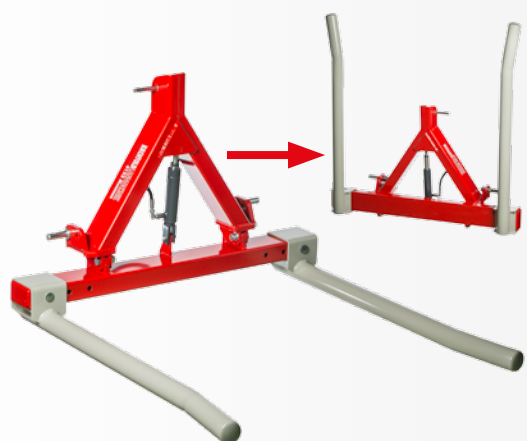
Für Dreipunktanbau, Kat. I oder II, 50 kg

TG 340 exkl. MWST. Fr. 518.50 **Fr. 560.-**

Für Euro-8 Anbau, 80 kg

TG 341 exkl. MWST. Fr. 759.25 **Fr. 820.-**

Transportanteil Grundgerät und Zubehör **Fr. 50.-**



Grundgerät klappbar TG2

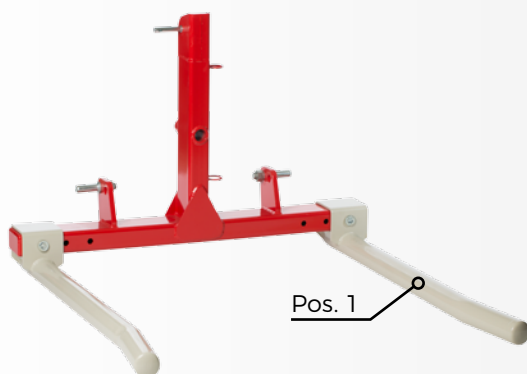
Für Dreipunktanbau, Kat. II, 70 kg

TG 346 mech. klappbar exkl. MWST. Fr. 828.70 **Fr. 895.-**

TG 347 hydr. klappbar exkl. MWST. Fr. 1009.25 **Fr. 1090.-**

Transportanteil Grundgerät und Zubehör **Fr. 50.-**

Achtung: Preise ohne abgebildetes Zubehör!

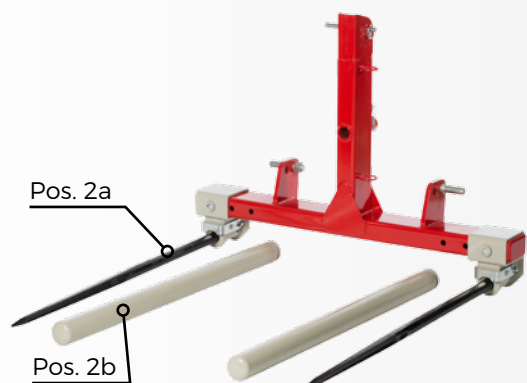


Tragarme Pos. 1

Für Rundballen
Verstellbar von 80 - 120 cm

TG 350 exkl. MWST. Fr. 365.75 **Fr. 395.-**

Achtung: Preis ohne abgebildetes Grundgerät!



2 Spitz unten Pos. 2a

Für Rund- und Quaderballen
Verstellbar von 80 - 120 cm

TG 351 exkl. MWST. Fr. 458.35 **Fr. 495.-**

2 drehbare Rohre Pos. 2b

Mit Schnellverschluss zu Spitz unten

TG 352 exkl. MWST. Fr. 296.30 **Fr. 320.-**

Achtung: Preise ohne abgebildetes Grundgerät!

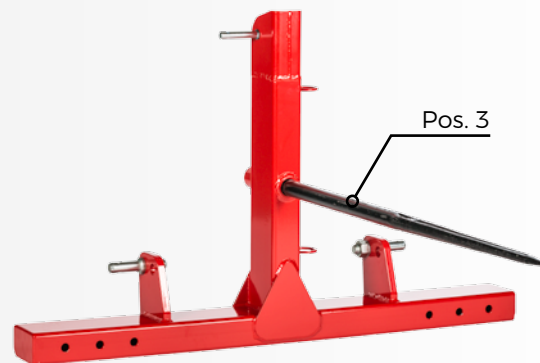
... 1000-FACH BEWÄHRT!

1 Spitz mitte Pos. 3

Für Rundballen

TG 353 exkl. MWST. Fr. 129.65 **Fr. 140.-**

Achtung: Preis ohne abgebildetes Grundgerät!



Mistgabel Pos. 4a - ohne Greifzange

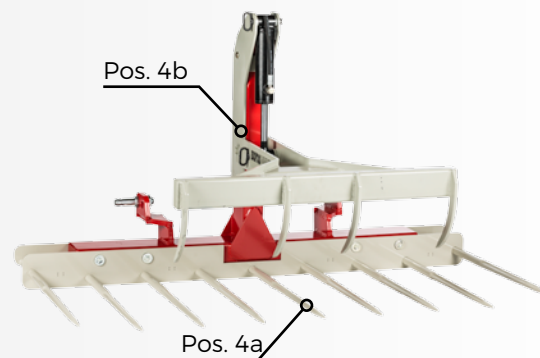
Tiefe 70 cm, Breite 170 cm

TG 354 exkl. MWST. Fr. 861.10 **Fr. 930.-**

Greifzange Pos. 4b - hydraulisch

TG 355 exkl. MWST. Fr. 833.35 **Fr. 900.-**

Achtung: Preise ohne abgebildetes Grundgerät!

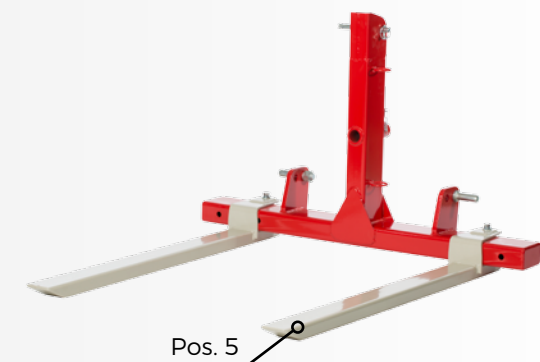


Palettengabeln Pos. 5

Tragkraft 1000 kg
Verstellbar von 40 - 120 cm

TG 356 exkl. MWST. Fr. 351.85 **Fr. 380.-**

Achtung: Preis ohne abgebildetes Grundgerät!



Holzrückeschild Pos. 6

Breite 140 cm, Höhe 60 cm
Gewicht 90 kg

TG 357 exkl. MWST. Fr. 851.85 **Fr. 920.-**

Achtung: Preis ohne abgebildetes Grundgerät!



BÄCHTOLD HEUKRAN



Muesch e Heukran ha -
lüüt im Bächtold ah!

- ✓ Mit über 30 Modellen –
passend in alle Scheunen.
- ✓ Robust, kompakt, bis ins Detail
ausgearbeitet für den harten
täglichen Einsatz.
- ✓ Lassen Sie sich beraten.
Wir finden gemeinsam die
optimale Lösung.



UNIVERSALHEBER



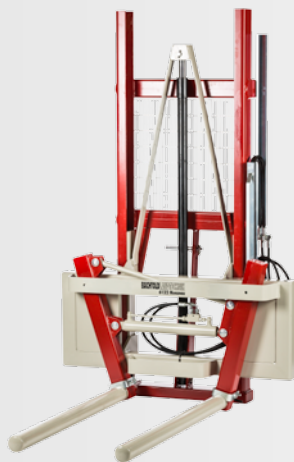
HG 2 Pos. 1

Universalheber mit Tragrohr, Verstellbereich 80 - 120 cm
Hubkraft 1200 kg, Hubhöhe 1.50 m, Eigengewicht 190 kg

TG 391 exkl. MWST. Fr. 2611.10 **Fr. 2820.-**

Transportanteil **Fr. 100.-**

Zubehör siehe Universal-Heckgerät

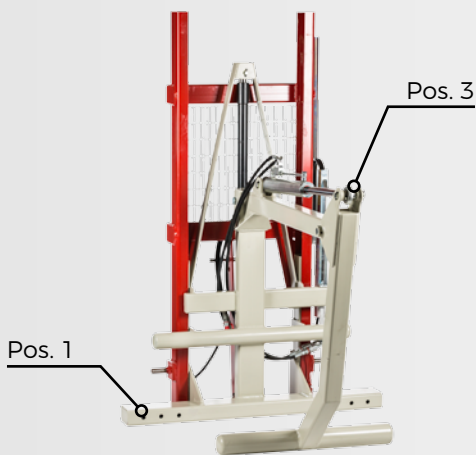


HG 3

Hubgerüst mit hydraulischer Transportgabel, Verstellbereich
58 - 150 cm, kombiniert mit Zinken und drehbaren Rohren
mit Schnellverschluss
Hubkraft 1200 kg, Hubhöhe 1.50 m, Eigengewicht 330 kg

TG 392 exkl. MWST. Fr. 4157.40 **Fr. 4490.-**

Transportanteil **Fr. 100.-**



HG 4 Pos. 1 und Pos. 3

Kombiniert mit demontierbarem hydraulischen Rund- und Quader-
ballengreifer
Hubkraft 1200 kg, Hubhöhe 1.50 m, Eigengewicht 310 kg

TG 393 Preis kombiniert exkl. MWST. Fr. 4250.00 **Fr. 4590.-**

TG 391 Preis nur Pos. 1 exkl. MWST. Fr. 2611.10 **Fr. 2820.-**

TG 395 Preis nur Pos. 3 exkl. MWST. Fr. 1685.20 **Fr. 1820.-**

Transportanteil **Fr. 100.-**

Zubehör wie Pos. 1 bei HG2, siehe Universal-Heckgerät

Grosse Lieferbereitschaft!



MUSTANG ANBAUGERÄTE

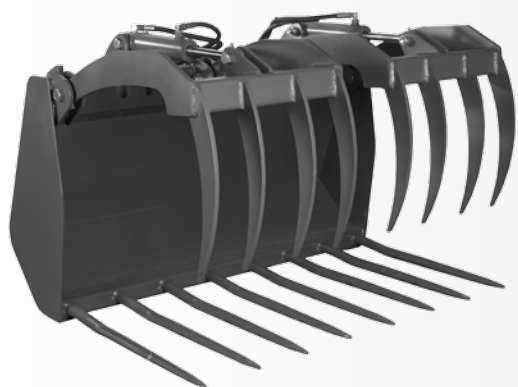


Schaufel Euro-8 und HV

TG 454	1.3 m	636 l	165 kg	exkl. MWST.	Fr. 1120.35	Fr. 1210.-
TG 456	1.5 m	732 l	180 kg	exkl. MWST.	Fr. 1212.95	Fr. 1310.-
TG 457	1.8 m	912 l	201 kg	exkl. MWST.	Fr. 1333.35	Fr. 1440.-

Transportanteil

Fr. 100.-



Krokodilzange Euro-8 und HV

Mit zwei Zylinder, ab 1.3 m Breite getrenntes Oberteil

TG 463	1.2 m	210 kg		exkl. MWST.	Fr. 1962.95	Fr. 2120.-
TG 464	1.3 m	240 kg		exkl. MWST.	Fr. 2055.55	Fr. 2220.-
TG 466	1.5 m	260 kg		exkl. MWST.	Fr. 2240.75	Fr. 2420.-

Transportanteil

Fr. 100.-



Palettgabeln Euro-8 und HV

Zinkenlänge 1 m, Traglast 2 t

TG 470	150 kg			exkl. MWST.	Fr. 1185.20	Fr. 1280.-
---------------	--------	--	--	-------------	-------------	-------------------

Zinkenlänge 1.2 m, Traglast 2 t

TG 471	160 kg			exkl. MWST.	Fr. 1240.75	Fr. 1340.-
---------------	--------	--	--	-------------	-------------	-------------------

Transportanteil

Fr. 100.-

Weitere Anbaugeräte und Grössen auf Anfrage!





Holzrückezange HRZ hydraulisch

		RZ165	RZ180	
Schliesskraft. ca		9500 kg	9500 kg	
Öffnungsweite min.		80 mm	80 mm	
Öffnungsweite max.		1650 mm	1800 mm	
Eigengewicht		290 kg	310 kg	
TG 330	RZ165	exkl. MWST.	Fr. 3518.50	Fr. 3800.-
TG 331	RZ180	exkl. MWST.	Fr. 3657.40	Fr. 3950.-
		Transportanteil		Fr. 100.-



Verladezange HVZ hydraulisch

Anbauarm für Schnellwechselrahmen, Kreuzgelenk mit Rotator, Zahnleiste.

		HVZ 90	HVZ 130	HVZ 150
Schliesskraft		5000 kg	7000 kg	7000 kg
Öffnungsweite min.		80 mm	90 mm	100 mm
Öffnungsweite max.		900 mm	1300 mm	1500 mm
Eigengewicht		130 kg	170 kg	180 kg
max. Betriebsdruck		200 bar	200 bar	200 bar
Rotatoranbau		Welle Ø 50	Lochflansch	Lochflansch
Rotatorzugkraft		3000 kg	4500 kg	4500 kg
TG 337	HVZ 90	exkl. MWST.	Fr. 3657.40	Fr. 3950.-
TG 334	HVZ 130	exkl. MWST.	Fr. 4166.65	Fr. 4500.-
TG 339	HVZ 150	exkl. MWST.	Fr. 4583.35	Fr. 4950.-
		Transportanteil		Fr. 100.-



Holzzange HZ hydraulisch

		HZ 90	HZ 130	HZ 150
Schliesskraft		5000 kg	7000 kg	7000 kg
Öffnungsweite min.		80 mm	90 mm	100 mm
Öffnungsweite max.		900 mm	1300 mm	1500 mm
Eigengewicht		60 kg	110 kg	125 kg
max. Betriebsdruck		200 bar	200 bar	200 bar
TG 332	HZ 90	exkl. MWST.	Fr. 1472.20	Fr. 1590.-
TG 333	HZ 130	exkl. MWST.	Fr. 2037.05	Fr. 2200.-
TG 338	HZ 150	exkl. MWST.	Fr. 2685.20	Fr. 2900.-
		Transportanteil		Fr. 80.-



Rotator Endlos drehbar

		zu HZ 90	zu HZ 130 / 150	
Zugkraft		3000 kg	4500 kg	
Anbau		Welle Ø 50	4-Lochflansch 140mm	
TG 335	3000 kg	exkl. MWST.	Fr. 1064.80	Fr. 1150.-
TG 336	4500 kg	exkl. MWST.	Fr. 1555.55	Fr. 1680.-

Welle Ø 50

4-Lochflansch

Weitere Holzzangen und Rotatoren auf Anfrage!

BÄCHTOLD LANDTECHNIK

Seit mehr als 35 Jahren für Sie da!



Bächtold Landtechnik AG
Wolhuserstrasse 9
CH-6122 Menznau

Telefon +41 41 493 17 70
Telefax +41 41 493 17 85

info@baechtold-landtechnik.ch
www.baechtold-landtechnik.ch

