

DER STÄRKSTE.

DER **STEYR TERRUS CVT** MIT BIS ZU 300 PS.



STEYR
TRAKTOREN

Worauf du dich verlassen kannst.



STEYR

CVT



WORAUF DU DICH

VERLASSEN KANNST, WENN DU

DICH MIT GANZER KRAFT DEINER

ARBEIT WIDMEN WILLST.

**WORAUF DU DICH VERLASSEN
KANNST, WENN DU
BERGE VERSETZEN WILLST.**



INHALT

6–7 DIE TERRUS CVT BAUREIHE
8–15 KABINE UND BEDIENELEMENTE
18–19 MOTOR
20–21 S-CONTROL™ CVT GETRIEBE
22–23 ZAPFWELLEN
24–25 HYDRAULIK

26–27 ACHSEN, BREMSEN, ABS
30–31 S-TECH
32–33 S-TECH 700 MONITOR
34–35 EASY-TRONIC II UND ISOBUS III
36–37 HÄNDLER UND SERVICE
38 WARTUNG
39–41 TECHNISCHE DATEN



STARK, STÄRKER, TERRUS.

Unsere Ingenieure haben sich außerordentlich ins Zeug gelegt, um einen Traktor zu bauen, der das Zeug dazu hat, Gewaltiges zu leisten. Das Ergebnis: Der Terrus CVT, das Flaggschiff von STEYR.

Drei Modelle, ausgestattet mit hocheffizienten und zuverlässigen ECOTECH Motoren und einer Leistung von 250, 271 bzw. 300 PS stehen zur Auswahl. Durch sein ideales Leistungsgewicht ist der Terrus CVT sowohl für schnelle Transportaufgaben als auch für den schweren Feldeinsatz prädestiniert. Unser Stärkster hat aber auch noch andere Stärken - nämlich überragenden Komfort: Eine gefederte Vorderachse sowie eine luxuriöse und besonders leise Kabine sorgen für ein entspanntes, ermüdungsfreies Arbeiten. Ebenfalls mit an Bord: die allerneuesten Technologien wie S-TECH, S-GUIDE, S-TURN II, ISOBUS III und Easy-Tronic II sowie S-FLEET. Echt stark eben, unser neuer Terrus CVT.



EIN KRAFTPAKET DER SUPERLATIVE.



Niedriger Geräuschpegel von 69 dB(A) für ein stressfreies Arbeiten und Telefonieren per Freisprecheinrichtung.



Vorgewende-Management Easy-Tronic II zur Automatisierung von Arbeitsabläufen zeit- und wegabhängig.

LED

Bis zu 20 LED Arbeitsscheinwerfer für perfekte 360° Ausleuchtung.



4 Zapfwellengeschwindigkeiten hinten und 2 vorne, jeweils mit Powermodus oder Treibstoff sparenden Eco Modus Umdrehungen.



Ergonomische Bedienung durch die Multicontroller-Armlehne.



Maximale Hubkraft hinten bis zu 11.058 kg und vorne 5.821 kg.



Kabinen- und Vorderachs-federung für mehr Komfort.



Zuladung von bis zu 6.300 kg ermöglicht individuelle Ballastierung und den Einsatz von schweren Geräten.

IIIS-TRONIC

S-TRONIC zur automatischen Steuerung der Fahrstrategie.



Intelligentes Antiblockiersystem mit vielen Zusatzfunktionen.

IIIECOTECH
MEHR LEISTUNG. WENIGER DIESEL.

ECOTECH für mehr Leistung und weniger Dieselverbrauch.



4-Rad-Bremse mit Opti-Stop und automatische Federspeicher Parkbremse.

S-CONTROL™
CVT

Stufenloses Getriebe mit höchstem mechanischen Wirkungsgrad.



Reifen- und Räderkombinationen für jede Einsatzart inkl. Doppelbereifung vorne und hinten.



50 km/h schon bei Kraftstoff sparenden 1.600 U/min.



Terrus CVT unterstützt ISOBUS II und neueste ISOBUS III Technologie.



Aktive Stillstandsregelung zum Halten am Berg ohne Bremse.



S-TECH Präzisionslandtechnik – Vollautomatisches Wenden mit S-Guide und S-Turn II.

The image shows the interior of a tractor cab from the driver's perspective. A steering wheel with a 'STEYR' logo is on the right. A side mirror on the left shows a reflection of a field. The view through the windshield shows a rural landscape with fields and trees under a cloudy sky. A vertical post with safety warning icons is visible in the center of the cab.

**WORAUF DU DICH
VERLASSEN KANNST,
WENN DU ALLES
IM AUGEN
BEHALTEN WILLST.**



BEQUEMER GEHT'S NICHT!

Mit der Terrus CVT Kabine hast du einen Arbeitsplatz, auf den du dich in jeder Situation verlassen kannst: Ein niedriger Geräuschpegel von nur 69 dB(A), ergonomische Sitz- und Lenkeinstellungen, eine fein regelbare Klimaanlage sowie das ausgeklügelte Federungssystem sorgen für maximalen Komfort.

Volle Arbeitskraft voraus. In der Deluxe-Kabine mit getönten Scheiben, Sonnenrollo an der Front- und Heckscheibe und der fein regelbaren Klimaautomatik behältst du immer einen kühlen Kopf. Ein großer Filter im Lüftungssystem sorgt dabei für saubere Luft in der Kabine. Die bequem höhen- und neigungsverstellbare Lenksäule sowie die elektrisch verstellbare Multicontroller-Armlehne kann optimal an den Fahrer angepasst werden. Der Dual-Motion-Sitz mit dynamischem Dämpfungssystem, schwenkbarer

Nackenstütze und Aktivkohle-Einlagen zur Feuchtigkeitsregulierung bietet optimalen Komfort. Auf dem bequemen, gepolsterten Beifahrersitz haben auch groß gewachsene Personen viel Platz. Ein Lederlenkrad sowie ein Kabinenbodenteppich schaffen ein Arbeitsumfeld, in dem man sich auf Antrieb wohlfühlt.

Aktiv-Federung. Der Maximo-Evolution-Fahrsitz mit Lederbezug, Sitzheizung und kühlender Ventilation sowie Aktiv-Federung mit automatischer Justierung, erfüllt auch die allerhöchsten Ansprüche. Dazu passend gibt es den Leder-Beifahrersitz in der Aktiv-Luxury-Kabine.



NIMM PLATZ IN DER FIRST CLASS:

- Niedriger Geräuschpegel von 69 dB(A)
- Großzügige Komfortkabine mit 5-stufig einstellbarer Kabinenfederung
- 3 Sitzoptionen mit Stoff, Alcantara oder Lederbezug stehen zur Wahl
- Getönte Scheiben
- Sonnenrollos an Front- und Heckscheibe
- Klimaautomatik
- HiFi-Stereoanlage mit Bluetooth-Freisprecheinrichtung



PERFEKTE 360° RUNDUM-SICHT:

- 4-Säulen Panoramakabine
- Hochsicht Dachfenster
- Elektrisch verstellbare und beheizte Weitwinkelspiegel
- Bis zu 20 LED Arbeitsscheinwerfer





SCHÖN ANZUSEHEN, TOLL HERAUSZUSEHEN.

Dank 4-Säulen Panoramakabine mit großen Glasflächen, Hochsicht Dachfenster und einer einteiligen Frontscheibe, hat man den perfekten und uneingeschränkten Rundumblick. Das LED Arbeitsscheinwerferpaket gewährleistet auch nach Einbruch der Dunkelheit eine ausgezeichnete Sicht. Jeweils 6 LED Arbeitsscheinwerfer vorne und hinten am Dach und 4 LED Arbeitsscheinwerfer in der Motorhaube gehören bereits zur Grundausstattung. Auf Wunsch gibt es zusätzlich 4 LED Arbeitsscheinwerfer, die an jedem Kabinenpfosten, vorne und hinten, tief montiert sind. Die Lichtstärke von 2.000 Lumen pro LED Scheinwerfer machen die Nacht zum Tag und garantieren ein präzises, effizientes Arbeiten.

Gute Aussichten. Durch die schlanke Motorhaube ist der Frontarbeitsbereich bestens einzusehen. Auch nach hinten auf die Anbauräume gibt's beim Terrus CVT freie Sicht zum mühelosen Anhängen von Geräten. Über die großen elektrisch verstellbaren und beheizbaren Teleskopspiegel mit Weitwinkelsatz behält man selbst breite Anbaugeräte immer im Auge. Ein zusätzliches Dachfenster ermöglicht den freien Blick nach oben.



DAS TERRUS CVT COCKPIT.

Im komfortablen Terrus CVT Cockpit bist du der Boss. Die ergonomisch designte Kabine ist mit modernsten Bedienelementen und innovativen Instrumenten

ausgestattet. So kannst du ganz einfach alle Funktionen und Arbeitsvorgänge steuern und überwachen.



- 1 Multicontroller**
- 2 Shuttle vorwärts/rückwärts**
- 3 Auswahl Geschwindigkeitsbereich**
- 4 Bedienung Zusatzsteuergerät**
- 5 Heben/Senken Heck- und Fronthubwerk, Schwimmstellung**
- 6 Geschwindigkeitsregler**
- 7 Easy-Tronic II Aktivierung**
- 8 S-TECH 700: der integrierte Touchscreen Farbmonitor**
- 9 Traktor- und Leistungsmonitor**
Der Traktor- und Leistungsmonitor liegt integriert in der rechten A-Säule im natürlichen Sichtfeld des Fahrers und liefert die wichtigsten Leistungsinformationen auf einen Blick.
- 10 Elektrischer Joystick**
für bis zu 4 Zusatzsteuergeräte
- 11 Bedienung der elektr. Zusatzsteuergeräte**
- 12 Frontzapfwelle ein/aus**
- 13 Heckzapfwelle ein/aus**
- 14 Eco-Drive™ Bedienhebel**
mit geteiltem Handgas
- 15 ICP – Intuitives Control Panel**
- 16 EHR Lageregelung**
- 17 EHR Zugkraftregelung**
- 18 EHR Heckhubwerk heben/senken**
- 19 Schwingungstilgung Heckhubwerk**
- 20 Heckzapfwellen-Management**
- 21 Schlupfregelung ein/aus**
- 22 Easy-Tronic II Vorgewende-Management**
- 23 Allrad- und Differentialsperren-Management**
- 24 Zwei Konstant-Motordrehzahlsspeicher**
- 25 Fronthubwerk Lagereglung**
- 26 Frontzapfwellen-Management**
- 27 Fronthubwerk heben/senken**
- 28 CVT Getriebe Funktionen**
- 29 Einstellung von Zeit und Durchflussmenge für die elektronischen Zusatzsteuergeräte**
- 30 Einstellung Schlupfregelung**
- 31 Senkdrossel Fronthubwerk**
- 32 Hubhöhenbegrenzung Fronthubwerk**
- 33 Senkdrossel Heckhubwerk**
- 34 Hubhöhenbegrenzung Heckhubwerk**
- 35 Ansprechempfindlichkeit Heckhubwerk**
- 36 Notbremse**



**WORAUF DU DICH
VERLASSEN KANNST,
WENN DU TAG FÜR TAG DEIN
BESTES GEBEN WILLST.**





ECOTECH AUF EINEN BLICK:

- 6-Zylinder-Motor mit variablem Turbolader und Ladeluftkühler
- Hi-eSCR-Abgastechologie: hoch effizientes SCR-System (selektive katalytische Reduktion)
- Lange Wartungsintervalle (600 Betriebsstunden) für den Motor
- Hohes maximales Motordrehmoment von bis zu 1.282 Nm
- Bis zu 40 % Drehmomentanstieg
- EU Abgasnorm Stufe IV
- S-TRONIC Motor-/Getriebemanagement
- Individuelle Anpassung der Fahrstrategie
- Verstelllüfter mit Umkehrfunktion optional
- Auf Wunsch Hochleistungs-Motorstaubremsen
- Großer Tankinhalt von bis zu 630 Liter Diesel und 96 Liter AdBlue



STARKE LEISTUNG, SCHWACHER VERBRAUCH.

Die elektronisch gesteuerten Dieselmotoren der Terrus CVT Baureihe decken einen Nennleistungsbe-
reich von 250 bis 300 PS ab. Ein Turbolader mit variabler
Geometrie sorgt für spontanes Ansprechverhalten
und schafft selbst bei niedriger Drehzahl mühelos
jeden Kraftakt.

ECOTECH
MEHR LEISTUNG, WENIGER DIESEL.

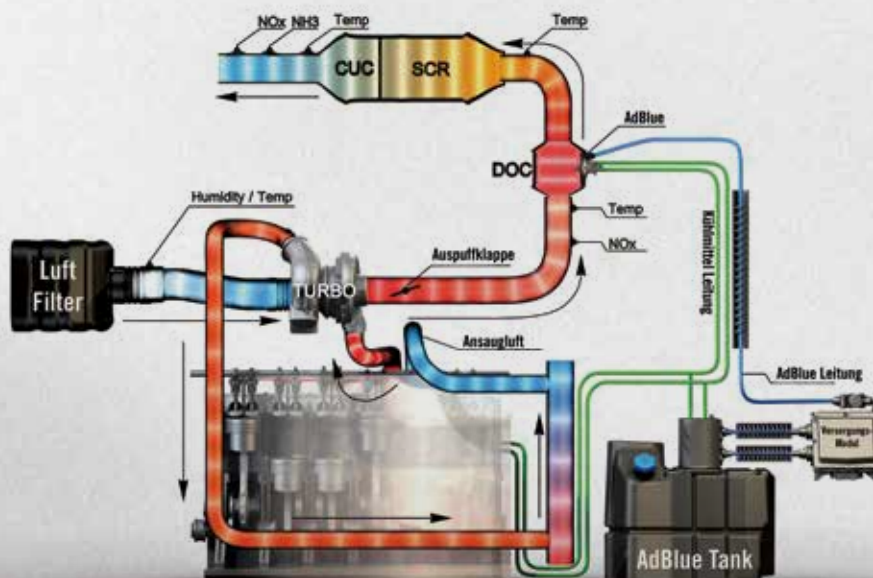
Motoren-Technologie der Spitzenklasse. Intelligen-
ter kann man Kraft nicht umsetzen. Dank ECOTECH
gehören die Motoren der Terrus CVT Modelle zu den
Klassenbesten. Hier bilden Wirtschaftlichkeit,
Produktivität, Umweltfreundlichkeit und modernstes
Energiemanagment eine perfekte Symbiose. Durch das
einzigartige Hi-eSCR-Abgasnachbehandlungssystem
wird der Kraftstoffverbrauch optimiert und die
Leistung sowie das Ansprechverhalten des Motors
verbessert. Ein optimaler Einspritzzeitpunkt ohne
Abgasrückführung belastet weder den Motor noch das
Kühlsystem. Dadurch werden Wartungsintervalle von
600 Stunden möglich. Das System benötigt auch keinen
Partikelfilter, was weitere Wartungskosten spart.

Hochleistungs-Motorstaubremsen. Eine branchen-
führende Hochleistungs-Motorstaubremsen ist auf
Wunsch lieferbar. Sie bringt einen 40%-igen Anstieg in
der Bremsleistung, indem sie die Kraftstoffzufuhr stoppt,
die Abgasklappe schließt und der Lüfter des Motors sowie
eVGT-Turboladers auf maximalen Widerstand stellt. Da-
durch wird der Bremsverschleiß beim Traktor sowie bei
einem gebremsten Anbaugerät oder dem Anhänger reduziert.

Immer einsatzbereit. Das Kühlsystem mit dem
Vistronic-Lüfter sorgt stets für eine optimale Betriebs-
temperatur des Motors. Der optionale Verstelllüfter mit
Umkehrfunktion ist branchenweit einmalig und verbes-
sert die Kraftstoffeffizienz. Er bietet einen geringen
Energieverbrauch dank des flachen Flügelanstellwinkels.
Für eine optimale Kühlleistung wird dieser bei Bedarf
automatisch angepasst. Zur Reinigung der Kühleinheit
sind die Lüfterflügel auf Tastendruck auch umschaltbar
und sorgen damit für eine Umkehrung des Luftstroms
wodurch Verunreinigungen am Lüftungsgitter einfach
ausgeblasen und dieses automatisch gereinigt.



Mit einem spezifischen Kraftstoffverbrauch von nur 249 g/kWh im DLG-PowerMix-
Vergleich ist der STEYR 6300 Terrus CVT einer der sparsamsten Traktoren seiner Klasse.



DER ANTRIEB EINER NEUEN GENERATION:

- Stufenlos von 0 m/h bis 50 km/h
- Aktive Stillstandsregelung
- DKT – Doppel-Kupplungstechnologie
- S-TRONIC Motor-Getriebemanagement
- 50 km/h bei 1.600 U/min
für optimierten Kraftstoffverbrauch





MÜHELOS STUFENLOS.

Mit dem stufenlosen S-Control™ CVT Getriebe (Continuously Variable Transmission) läuft immer alles rund. Ein intelligentes Zusammenspiel von hydraulischen und mechanischen Komponenten sorgt für Sparsamkeit, ohne dass du auf satte Leistung verzichten musst. Dank der stufenlosen Kraftübertragung meisterst du jede erdenkliche Aufgabe mühelos.

Hoher mechanischer Wirkungsgrad. Das S-Control™ CVT-Getriebe sorgt für einen hohen Anteil an mechanischer Antriebskraft. Die robuste Getriebeeinheit mit Doppel-Kupplungstechnologie gewährleistet eine hervorragende Kraftübertragung ohne Zugkraftunterbrechung und bietet optimale Beschleunigung. Die Bedienlogik sorgt je nach Bedarf für das richtige Ansprechverhalten des Getriebes. Die S-TRONIC steuert Getriebeübersetzung und Motordrehzahl je nach Kraftbedarf und sorgt automatisch für minimierten Kraftstoffverbrauch. Auf der Grundlage dieses Konstruktionsprinzips wird die Motorleistung maximal genutzt.

Aktive Stillstandsregelung. Die aktive Stillstandsregelung bietet ein klares Sicherheits-Plus: Sie hält den Traktor und seine Anhängelast selbst an starken Steigungen im Stillstand und sorgt für müheloses Anfahren ohne Betätigung von Kuppelung und Bremse.

Sanft bis aggressiv. Die Getriebeaggressivität kann in drei Stufen für Fahrpedal und Multicontroller eingestellt werden. Sie verändert nicht nur die Beschleunigung, sondern auch das Ausrollverhalten des Terrus CVT. Die Transport-Einstellung ermöglicht sanfte Fahrtrichtungswechsel – ideal für Transporte mit hoher Geschwindigkeit und Einsätze auf rutschigem Untergrund. Gemeinsam mit der Streckbremse im Anhängerbetrieb verbessert sie so die Sicherheit beim Verzögern, um ein Aufschieben der Anhänger zu verhindern. Die Standardeinstellung ist für normale Feldaktivitäten vorgesehen. Die aggressive Einstellung speziell für schwere Feldarbeit und bei Frontladerarbeiten sorgt für direkte, schnelle Fahrtrichtungswechsel.



Stufenloses Getriebe von 0 bis 50 km/h

Doppel-Kupplungstechnologie DKT™

STARKER ANTRIEB AN BEIDEN ENDEN.

Die Zapfenwelle der Terrus CVT Serie überträgt die Motorleistung mit maximaler Effizienz. Die Heckzapfenwelle mit 4 Geschwindigkeiten und die auf Wunsch bestellbare Frontzapfenwelle mit 2 Geschwindigkeiten, liefern die Normdrehzahl von 1.000 U/min schon bei einer niedrigen Motordrehzahl von 1.853 U/min. Im Zapfwellen-Sparmodus werden die Zapfwellen-Drehzahlen bereits bei unter 1.600 Motorumdrehungen erreicht. So spart man nicht nur Kraftstoff, sondern schont auch Motor und Umwelt.

Perfekt abgestimmt. Das einfach bedienbare Zapfwellen-Management erhöht den Arbeitskomfort durch automatisches Ab- und Zuschalten der Zapfwelle beim Heben und Senken der Front- und Heckhydraulik. Die Sanftanlaufsteuerung lässt die Anbaugeräte schonend starten. Die Zapfwelle gibt es serienmäßig mit 6- und 21-Keil-Profil. Eine stärkere 20-keilige Variante kann ebenfalls geliefert werden. Die Integration von Frontzapfwelle und Fronthubwerk in die Traktorfront ermöglicht einen geringen Abstand zwischen Vorderachse und Fronthubwerk. Zum Fronthubwerk gibt es dann vorne leicht erreichbar

zwei zusätzliche hydraulische Steckkupplungspaare mit drucklosem Rücklauf sowie eine Leistungs-, eine Anhänger- und eine ISOBUS-Steckdose.



- 1 Bedienhebel Frontzapfwelle ein/aus
- 2 Bedienhebel Heckzapfwelle ein/aus
- 3 Heckzapfwellen-Management
- 4 Frontzapfwellen-Management



Außenbetätigung für Heckzapfwelle, Heckhubwerk und ein Steuergerät an beiden Heckkotflügeln.



Leicht erreichbar: Die Außenbetätigung für Fronthubwerk, Frontzapfwelle und Steuergerät vorne.



EFFIZIENTE ÜBERTRAGUNG DER MOTORLEISTUNG:

- 4-fach Heckzapfwelle 540/540E/1000/1000E
- 2-fach Frontzapfwelle 1000/1000E
- Perfekt integrierte Front- und Heckzapfwelle
- Zapfwellen-Management für Front- und Heckzapfwelle
- Frontanschlussmöglichkeiten ideal gelegen für jede Geräteanforderung

BÄRENSTARK: STEYR PRÄZISIONSHYDRAULIK.

Unser Load-Sensing-Hydrauliksystem basiert auf einer Axialkolbenverstellpumpe mit einer Ölförderleistung von bis zu 220 l/min. Die stufenlose Einstellung der Fördermenge für bis zu 8 individuelle Verbraucher sorgt verlässlich dafür, dass überall zur selben Zeit die richtige Ölmenge verfügbar ist. Damit ist ein exzellentes Ansprechverhalten der gesamten Arbeitshydraulik garantiert.

Selbst schwer geht leicht. Bei einer maximalen durchgehenden Hubkraft von bis zu 11.058 Kilogramm meistert der Terrus CVT jede Aufgabe mit Leichtigkeit.

Mehr Komfort und Sicherheit. Die elektronische Hubwerksregelung (EHR) erlaubt eine präzise Einstellung der Anbaugeräte über Potentiometer oder Touchscreen Monitor. Die dynamische Schwingungstilgung „Ride Control“ neutralisiert die Schwingungen von schweren Anbaugeräten. Automatische Unterlenkerstabilisatoren sorgen für Sicherheit im Vorgewende und beim Transport. Mit den auf Wunsch lieferbaren hydraulisch betätigten Unterlenker-Stabilisatoren können das Dreipunktgestänge des Traktors und damit folglich das Gerät automatisch in jeder Hubhöhe zentriert und arretiert werden.

SICHERHEIT MIT SCHWEREM GERÄT:

- Moderne Load-Sensing-Hydraulik
- Hohe maximale durchgehende Hubkraft von bis zu 11.058 kg
- Präzise Hubwerksregelung
- Dynamische Schwingungstilgung „Ride Control“
- Optimale Einstellung in jedem Gelände
- Hydraulisch betätigte Unterlenker-Stabilisatoren optional

Außentaster für das Heckhubwerk und den hydraulischen Oberlenker sowie der Heckzapfwelle an beiden hinteren Kotflügeln, sorgen für einen schnellen, unkomplizierten Geräteanbau.

- Programmierbare Hydraulikfunktionen
- Steuergerätebedienung am Multi-controller ist frei wählbar und über den S-Tech 700 Monitor einstellbar
- Power-Beyond Anschlüsse
- Fronthubwerk ab Werk mit einer Hubkraft bis zu 5.821 kg







Automatisches Allrad- und Differentialsperrenmanagement



Reifendruckkontrolle

Am S-TECH 700 Monitor hast du den Reifendruck von bis zu 16 Reifen - sowohl am Traktor als auch am Anhänger - im Blick.



Kugelkopfkupplung

Ideal für schweren Anhängerbetrieb eignet sich die Kugelkopfkupplung K80. Diese ist einschiebbar, höhenverstellbar und kann entfernt werden, um den Zugang zur Zapfwelle zu erleichtern. Die K80 kann eine Stützlast von von bis zu 4 Tonnen übernehmen und somit das Maximum an Traglast der Räder und Hinterachse ausnutzen.



ANTRIEBSSTARK UND SICHER:

- Vorderachsfederung
- Allrad und 4-Rad-Bremse für noch mehr Bremskraft
- Elektronische Parkbremse sichert den Traktor und den Anhänger automatisch beim Verlassen des Fahrersitzes
- Auf Wunsch ABS für mehr Sicherheit
- ABS-Lenkbremse Zusatzfunktionen und automatische ABS-Lenkbremse
- Ballastierung je nach Anwendung bis zu 2.000 kg vorne und bis zu 1.182 kg mit Radgewichten
- Reifen- und Felgenkombinationen für jeden Einsatz inklusive einer Doppelbereifung vorne und hinten



MACHT FAHREN ZUM VERGNÜGEN.

Terrus CVT: Die moderne Art, Traktor zu fahren. Alle Modelle beeindrucken durch ihre reaktive Lenkung und den hohen Nutzlasten von bis zu 6.300 kg. Sie sind mit nassen Dualscheibenbremsen (4 Scheibenbremsen in der Hinterachse) ausgestattet. Speziell im Schwertransport bieten die verschleißfesteren HD-Bremsscheiben eine höhere Lebensdauer. Das perfekte Zusammenspiel aller Komponenten sorgt für ein einzigartiges Fahrerlebnis einer neuen Generation.

Überragende Wendigkeit. Durch die schlanke Konstruktion des vorderen Rahmens und des zentralen Antriebsstranges beträgt der Lenkeinschlag 55° und der Wenderadius nur 7,7 Meter.

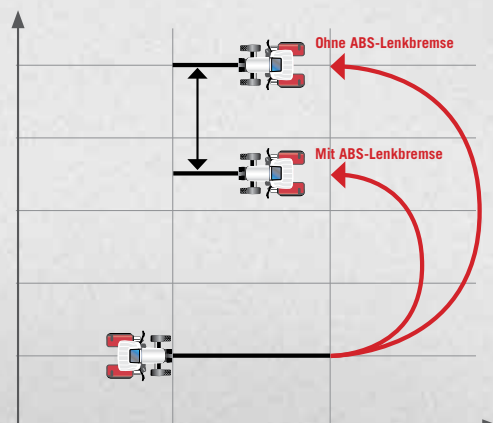
Exzellentes Fahrverhalten. Die aktive Vorderachsfederung der Terrus CVT Modelle reagiert mit Hilfe des Beschleunigungssensors - abhängig von Parametern wie Hubwerksstellung, Bremsverhalten und Beschleunigung - immer optimal.

Bremsen mit System. Hochsensible Sensoren überprüfen die Raddrehzahlen. Das ABS-System steuert die Bremsvorgänge so, dass die Räder nicht blockieren und die direkte Übertragung der Brems- und Seitenführungskräfte auf die Fahrbahn erhalten bleibt - und damit auch die volle Lenkbarkeit.



Bodenschonendes Wenden. Die Zusatzfunktion „ABS-Lenkbremse“ verhindert durch kurzzeitiges Lösen der Bremse des kurven-inneren Rades Beschädigungen des Bodens am Vorgewende. Über den S-TECH Monitor kann das System in seiner Sensibilität individuell auf alle Verhältnisse eingestellt werden.

Noch wendiger. Die ABS-Lenkbremse kann auch automatisch durch Einlenken mittels Lenkrad aktiviert werden. Dies ermöglicht engste bodenschonende Wendemanöver auf höchst komfortable Weise.







**WORAUF DU DICH
VERLASSEN KANNST, WENN DU
DU DIE SPUR
HALTEN WILLST.**

Das komplette S-TECH Paket
in jedem Terrus CVT ab Werk!
Dazu zählen:

- S-TECH Monitor mit Touchscreen
- ISOBUS II
- ISOBUS III
- S-Guide ist ein integriertes automatisches Lenksystem
- S-Turn II wendet automatisch am Ende der Fahrspur

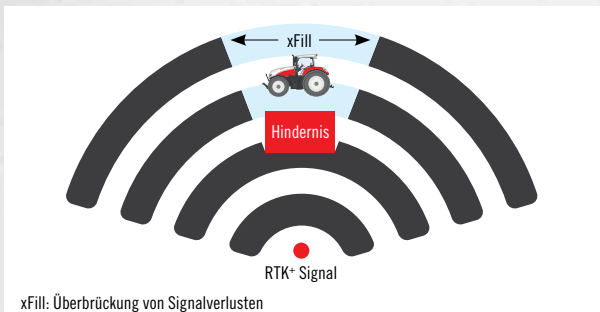


HÖCHSTE PRÄZISION, MEHR KONTROLLE: STEYR S-TECH.



STEYR S-TECH: Für Landwirte und Agrarunternehmen genau das Richtige – im wahrsten Sinne des Wortes. Denn GPS in Verbindung mit dem flächendeckenden RTK+ Netz sorgt für eine exakte Positionsbestimmung und Lenkung. Das System garantiert eine Netzabdeckung von 100 Prozent und überbrückt dank der revolutionären xFill-Technologie Signalverluste für bis zu 20 Minuten. Das bedeutet Feldarbeit mit einer Spurgenauigkeit von bis zu 2,5 cm! So entlastet S-TECH den Fahrer und senkt die Betriebskosten. Oder anders formuliert: S-TECH spart dir Zeit und Geld.

Einfache Steuerung. Der S-TECH Monitor versorgt dich mit allen Infos und ermöglicht dir auch die interaktive Steuerung und Einstellung deines Traktors sowie der Anbaugeräte dank der ISOBUS 11783 Funktion.



Ganz genau. Das automatische, DGPS-basierte Lenksystem S-Guide arbeitet mit höchster Präzision bei einer wiederholbaren Genauigkeit von bis zu 2,5 cm (RTK+). Es gewährleistet nicht nur eine parallele Spurführung, sondern kann mit S-Turn II automatisch am Ende der Fahrgasse wenden und durch Eingabe der Vorgewende-Grenzen auch jenes optimal bearbeiten. Somit besteht selbst bei schwierigen Bodenverhältnissen und schlechter Sicht kein Risiko, dass Überlappungen oder Lücken am Feld entstehen.

Individuelle Lösungen. S-TECH gibt es in vielen verschiedenen Ausführungen mit unterschiedlichen Genauigkeitsstufen – von der einfachen Nachrüstlösung mit GPS-basiertem EZ-Pilot bis hin zur integrierten Vollausstattung S-Guide mit S-TECH 700 Touchscreen Monitor.

S-Fleet Telematik Lösungen. S-FLEET ermöglicht den Abruf und das Senden von Echtzeit-Betriebsdaten deiner Maschinen über das Mobilfunknetz. Dadurch können Maschinenpark-Manager permanent mit ihren Maschinen bzw. Fahrern in Kontakt bleiben. Das erhöht die Produktivität und sorgt für eine optimale Organisation des Fuhrparks.



ALLES IM BLICK, ALLES IM GRIFF: DER S-TECH 700 MONITOR.

Der in die Armlehne integrierte S-TECH 700 Monitor ist mittels Touchscreen leicht bedienbar. Wahlweise kann dieser auch auf einer verstellbaren Schiene im rechten Seitenfester montiert werden. Mit der Automatisierung aller Kernfunktionen des Traktors, sorgt dein S-TECH Monitor für optimale Arbeitsabläufe und verschafft dir gleichzeitig den Überblick über die bereits geleistete Arbeit, den Kraftstoffverbrauch und vieles mehr.

Leistungsüberwachung: Aufzeichnung von Gesamtleistung, Tagesleistung und einzelnen Arbeitsgängen. Alle Daten können vom S-TECH Monitor auf einen USB-Stick gespeichert bzw. bei S-FLEET Telematik mit Datentransfer-Funktion sogar drahtlos in das Büro übertragen und analysiert werden.

Fahrzeugeinstellungen: Eine Reihe von S-TECH Anzeigen erlaubt die Anpassung von Einstellungen – etwa Durchflussmengenregelung und Zeitsteuerung für die elektronischen Steuergeräte. Die Belegung der Bedienelemente der elektronischen Steuergeräte kann individuell je nach Anbaugerät festgelegt werden. Einstellungen für unterschiedliche Anbaugeräte und Arbeitsbedingungen werden gespeichert, wie etwa die Heckhubwerkseinstellung der EHR. Hängt man zum Beispiel das nächste Mal den Pflug an, muss nur mehr das richtige Set-up gewählt werden und los geht's!

Vorgewende-Management-System Easy-Tronic II: Es ermöglicht die Automatisierung von Bedienvorgängen und erhöht so Schlagkraft und Tagesleistung des Traktors und damit auch des Fahrers.

Kompatibilität mit ISOBUS Klasse II und III: ISOBUS-kompatible Geräte werden angeschlossen und die Nutzerschnittstelle auf dem S-TECH Monitor angezeigt. Dadurch kann das Gerät ohne separates Bedienelement und ohne zusätzlicher Verkabelung leicht und interaktiv über den Monitor in der Kabine gesteuert werden.

S-Turn II: S-Turn II: Eine neue und einzigartige Funktion kombiniert die automatische Lenkung auf dem Vorgewende und die Vorgewendemanagementfunktionen (Easy Tronic II) für eine vollständige Automatisierung der Vorgewendearbeiten. So sparst du Zeit und damit wiederum Geld.

Videoeingang: Mit bis zu drei Videokameras (etwa am Heck eines Ladewagens oder einer Ballenpresse) können Live-Bilder überwacht werden. So weißt du zu jedem Zeitpunkt, was hinter dir abläuft, ohne den Blick vom Arbeitsbereich abwenden zu müssen.

EFFIZIENT, BENUTZERFREUNDLICH UND GENAU:

- Intuitiver S-TECH 700 Touchscreen Monitor
- Leistungsüberwachung
- Fahrzeugeinstellungen
- Vorgewende-Management Easy-Tronic II
- ISOBUS II und III
- S-Turn II: automatisches Wenden
- Video-Eingang





S-Turn II wendet automatisch am Ende der Fahrspur



ISOBUS Klasse II- und III-Kompatibilität



Tasten zur Betätigung der Steuergeräte festlegen



Durchflussmengen und Zeitsteuerung bestimmen

VORGEWENDE-MANAGEMENT EASY-TRONIC II:

- Automatisierung von Arbeitssequenzen von Heck- und Frontarbeitsgeräten am Vorgewende und viele andere Anwendungsgebiete
- Aufzeichnung und Programmierung im Betrieb oder bei Stillstand
- Zeit-, weg- sowie auslöserabhängige Programmierung möglich
- Arbeitsabläufe werden am S-TECH 700 Monitor angezeigt und können für jedes Gerät gespeichert werden
- Abruf von Sequenzen per Multicontroller, S-TECH 700 Monitor oder am ICP
- Einfache nachträgliche Anpassung der Sequenzen



Vorgewende-Management Easy-Tronic II

ISOBUS Klasse III-Kompatibilität

AUTOMATISIERUNG IN PERFEKTION.

Das Vorgewende-Management-System Easy-Tronic II sorgt für vollautomatisierte Arbeitsabläufe beim Wenden am Feld und in vielen anderen Einsatzgebieten. Das ISOBUS-System der Klasse III hebt den Austausch von Betriebs- und Maschinendaten zwischen Traktor und Gerät auf ein neues Niveau. Es erweitert die Möglichkeiten und damit die Produktivität sowie die Rentabilität ganz erheblich, indem es die Steuerung des Traktorbetriebs durch das Gerät erlaubt.

Fahrerentlastung. Das Vorgewende-Management-System Easy-Tronic II ist darauf ausgelegt, den Fahrer beim Wenden am Vorgewende und bei vielen anderen Steuerungstätigkeiten bestmöglich zu entlasten. Jeder Arbeitsschritt kann nach Zeit oder zurückgelegter Strecke programmiert werden. Zudem können bestimmte Auslöser für andere automatisierte Funktionen gesetzt werden, wie z.B. Absenken der Motordrehzahl nach Ausheben des Arbeitsgeräts. Eine Vorgewende-Sequenz kann entweder während der Fahrt aufgenommen oder am Stand programmiert werden. Die Wiedergabe der Vorgewende-Sequenz kann automatisch oder manuell ablaufen und durch den Multicontroller, am S-TECH 700 Monitor oder am ICP abgerufen werden. Änderungen der gespeicherten Schritte sind jederzeit am S-TECH Monitor möglich.

Traktor vom Anbaugerät gesteuert. ISOBUS KLASSE II ermöglicht neben der Anzeige der Arbeitsgeräteeinstellungen (Klasse I) die Bedienung und Steuerung dieser Arbeitsgeräte durch den werksseitigen S-TECH 700 Touchscreen Monitor. Bei ISOBUS Klasse II-fähigen Geräten ist ein zusätzliches Bedienelement nicht länger notwendig.

Im Gegensatz zu ISOBUS der Klasse I und II, ermöglicht ISOBUS Klasse III das Arbeitsgerät den Traktor steuern zu lassen. Damit werden Traktorfunktionen durch das Arbeitsgerät bedient, wie etwa das Hubwerk selbstständig positioniert, die Zapfwelle ein- und ausgeschaltet, die Lenkung und Steuergeräte betätigt und die Fahrgeschwindigkeit angepasst. Das Ergebnis: Ein optimaler Wirkungsgrad des Anbaugerätes sowie des Traktors und eine Entlastung und Unterstützung des Fahrers.

ISOBUS KLASSE III lässt das angebaute Arbeitsgerät den Traktor steuern:

- Hubwerk Heben/Senken
- Zapfwelle Start/Stop/Drehzahl
- Steuerbefehle für hydraulische Zusatzsteuergeräte
- Traktorgeschwindigkeit für optimale Auslastung
- Traktor Anhalten/Anfahren
- Automatische Lenkung



STEYR SERVICE IST IMMER FÜR DICH DA.

RUNDUM GESCHÜTZT MIT STEYR PREMIUM SERVICE. Sicherer Betrieb ohne Ausfallzeiten: Mit dem STEYR Premium Service hast du an sieben Tagen der Woche rund um die Uhr kompetente Hilfe zur Hand. Unser 24-Stunden-Notdienst unterstützt dich mit Fachpersonal, Produkten und Ersatzteilen und ist unter der gebührenfreien Telefonnummer 00800 7839 7000 erreichbar.



FINANZIERUNG LEICHT GEMACHT: CNH INDUSTRIAL CAPITAL.

Bei der Finanzierung deines STEYR Traktors ist ein kompetenter Partner unerlässlich. Wir empfehlen dir CNH Industrial Capital. Der Experte bei der Finanzierung von Land- und Baumaschinen bietet dir eine Vielzahl von Leistungen – von maßgeschneiderten Darlehen und Ratenkauf bis hin zu Leasing- und Mietangeboten*. CNH Industrial Capital ist darum bemüht, für deine Neuinvestitionen eine exakt auf die Anforderungen deines Betriebes und deine finanziellen Möglichkeiten abgestimmte Finanzierungslösung zu finden. Und mit dem bewährten CNH Industrial Capital Schutzbrief, einer Maschinenbruch- bzw. Reparaturkostenversicherung, verringerst du dein Investitionsrisiko und hast damit auch mehr Planungssicherheit.

OPTIMALER SCHUTZ HAT EINEN NAMEN: STEYR PROTECT.

STEYR PROTECT ist eine Kombination von Service- und Garantieleistungen, mit denen du dir jede Menge Sorgen und Geld sparst. Egal ob du einen einzigen Traktor oder eine ganze Traktor-Flotte dein Eigen nennst: STEYR PROTECT kann exakt auf deine Wünsche und Bedürfnisse abgestimmt werden und hilft dir, besonders lange produktiv zu bleiben.

STEYR PROTECT schützt dich vor hohen Reparaturkosten, garantiert dir fixe Wartungskosten für bis zu 5.000 Betriebsstunden sowie Komplettschutz für bis zu fünf Jahre. Drei verschiedene Schutz-Pakete* stehen zur Auswahl: STEYR PROTECT Gold, Silver und Bronze.

DAS GUTE SERVICE LIEGT SO NAH: DEIN STEYR HÄNDLER.

Unsere Traktoren sind für Tausende Stunden harter Arbeit ausgelegt und besonders einfach in der Wartung und Instandhaltung. Alle nötigen Ersatzteile und das Service erhältst du bei deinem STEYR Händler. Er ist auch dein erster Ansprechpartner für Wartungs- und Garantieleistungen.



STEYR ORIGINALTEILE - WORAUF DU DICH VERLASSEN KANNST.

- 12 Monate Garantie
- 24 Stunden Lieferung + Support durch Fachleute
- Bestes Preis-Leistungs-Verhältnis das ganze Jahr

Unsere zertifizierten Originalteile werden nach exakten Vorgaben unserer Ingenieure gefertigt und unterliegen strengen Qualitätsprüfungen, um deine Maschinen zu Bestleistungen zu treiben. Durch den Einbau von Originalteilen ist sichergestellt, dass alle Maschinenkomponenten mangelfrei funktionieren. Unsere Originalteile erhältst du bei deinem STEYR Händler.

/// STEYR PROTECT GOLD

- **Wartungsvertrag**
- **Garantieverlängerung**
- **Kasko-Versicherung**

/// STEYR PROTECT SILVER

- **Wartungsvertrag**
- **Garantieverlängerung**

/// STEYR PROTECT BRONZE

- **Wartungsvertrag**

MACH'S DIR LEICHT: WARTUNGSARBEITEN.



Bequemes Auftanken.



Kinderleichte Kontrolle des Keilriemens.



Prüfen des Ölstands und Nachfüllen ohne Anheben der Motorhaube.



Kontinuierliche Reinigung über einen Piclon-Filter sorgt dafür, dass der Filter nur gewartet werden muss, wenn die entsprechende Warnleuchte angeht.



Einteilige gasdruckgefederte Motorhaube kann in zwei Positionen angehoben werden (45°/90°), sogar mit angebautem Frontanbaugerät.



Schnelle und einfache Reinigung der Kühler und der Klimaanlage.



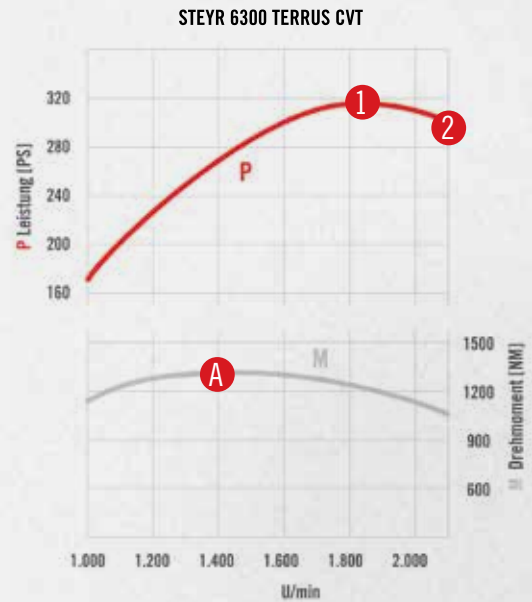
LEISTUNG DURCH INNOVATION.

MOTORLEISTUNG STEYR 6300 TERRUS CVT

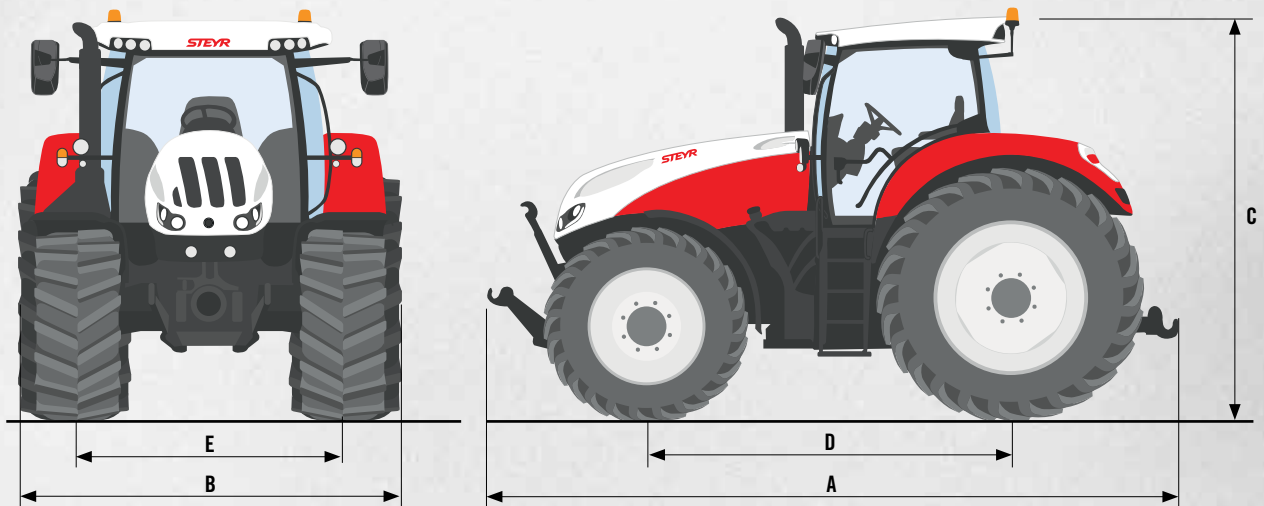
1 Max. Leistung bei 1.800 U/min = 230 kW (313 PS)
2 Nennleistung bei 2.100 U/min = 221 kW (300 PS)

Drehmomentanstieg = 28 %

A Max. Drehmoment bei 1.400 U/min = 1.282 Nm



STEYR TERRUS CVT ABMESSUNGEN: Modellspezifisch



ABMESSUNGEN ¹⁾	6250 TERRUS CVT, 6270 TERRUS CVT, 6300 TERRUS CVT
A Max. Länge / B min. Breite / C Gesamthöhe [mm]	5.700 / 2.536 / 3.265
D Radstand [mm]	2.995
E Spurweite vorne hinten [mm]	1.858 - 2.258 Flanschachse: 1.840 – 2.052 / Verstellachse: 1.840 – 2.374

¹⁾ mit Standardbereifung

MODELL		MOTOR			
STEYR TRAKTOREN	S-Control™ CVT	Max. Motorleistung ECE R120 ³⁾ [kW/PS]	Motordrehzahl bei max. Motorleistung [U/min]	Max. Drehmoment [Nm @ 1.400 U/min]	Drehmomentanstieg OECD [%]
	Stufenloses Getriebe Fahrgeschwindigkeit * 0 – 50 km/h ECO oder 0 – 40 km/h ECO	Nennleistung ECE R120 ³⁾ [kW/PS]	Motornennendrehzahl [U/min]		
6250 TERRUS CVT	■	201 / 273 184 / 250	1.800 2.100	1.173	40
6270 TERRUS CVT	■	212 / 288 199 / 271	1.800 2.100	1.194	32
6300 TERRUS CVT	■	230 / 313 221 / 300	1.800 2.100	1,282	28

MODELL		HYDRAULIK				
STEYR TRAKTOREN		Max. Pumpen- fördermenge Standard/optional [l/min]	Max. Arbeitsdruck [bar]	Max. durchgehende Hubkraft [kg]	Max. 5 elektrische Hecksteuere- räte	Max. 3 elektrische Zwischenachs- steuergeräte
	Hubwerksregelung EHR mit dynamischer Schwingungstilgung Ride Control					
6250 TERRUS CVT	■	165 PFC / -	215	11.058	□	□
6270 TERRUS CVT	■	165 PFC / 220 PFC	215	11.058	□	□
6300 TERRUS CVT	■	165 PFC / 220 PFC	215	11.058	□	□

MODELL	BREMSEN	BEREIFUNG	GEWICHT
STEYR TRAKTOREN	Nasse Dualbremsscheiben, hydraulisch betätigt	Maximal Bereifung ²⁾	Min. Gewicht [kg]*/ zulässiges Gesamtgewicht [kg]
	Allradbremse* mit Opti-Stop Zweileitungs- Druckluftbremsanlage*	vorne ----- hinten	
6250 TERRUS CVT	■	600/70R30 ----- 710/70R42	10.500 / 16.800
6270 TERRUS CVT	■	650/60R34 ----- 710/75R42	10.500 / 16.800
6300 TERRUS CVT	■	650/60R34 ----- 710/75R42	10.500 / 16.800

■ Standard □ Optional — Nicht verfügbar

		ZAPFWELLE			
Zylinder / Hubraum [cm ³] / Typ 6 / 6.728 / Common Rail Dieselmotor mit 24 Ventilen, Turbolader und Intercooler, Stufe IV	Kraftstofftank Diesel / AdBlue [l]	Elektro-hydraulisch mit Zapfwellenmanagement lieferbar			
		Zapfwelldrehzahl [U/min]	Motordrehzahl [U/min]	Zapfwellenprofil	Frontzapfwelldrehzahl* @ Motordrehzahl [U/min]
		540/540E/1.000/1.000E	1.930/1.598/1.853/1.583		
■	410 / 96	■	■	1 3/8" 21-keilig/ 1 3/8" 6-keilig/ 1 3/4" 20-keilig	□
■	630 / 96	■	■	1 3/8" 21-keilig/ 1 3/8" 6-keilig/ 1 3/4" 20-keilig	□
■	630 / 96	■	■	1 3/8" 21-keilig/ 1 3/8" 6-keilig/ 1 3/4" 20-keilig	□

		ALLRADANTRIEB	ABS	VORDERACHSE/LENKUNG			
Hydraulikgestänge	Hubkraft Frontkraftheber* [kg]	Schaltung elektrohydraulisch mit Traktions-Management	Antiblockier-Bremssystem	Gefederte Vorderachse	Lenksystem/ Lenkrad Hydraulisch, Loadsensing-System/höhen- und neigungs-verstellbar	Leinkeinschlag Spurweite 1.930 mm [°]	Min. Wendekreisradius ¹⁾ Spurweite 1.930 mm [m]
Kat IIIN mit Schnellfanghacken	5.821	■	□	■	■	55	7,7
Kat III/IVN mit Schnellfanghacken	5.821	■	□	■	■	55	7,7
Kat III/IVN mit Schnellfanghacken	5.821	■	□	■	■	55	7,7

KABINE



Deluxe-Kabine

Gefederte Komfortkabine mit Klimaautomatik und einem Innengeräusch von 69 dB(A).

Lederlenkrad, Dual-Motion-Fahrersitz mit Alcantara Bezug, komfortabler Beifahrersitz mit Sicherheitsgurt.

Elektrisch verstellbare Multicontroller-Armlehne mit ICP (Intuitivem Control Panel) und Joystick. S-TECH 700 Monitor mit ISOBUS II Anschluss.

Getönte Scheiben, Heckscheibe kann geöffnet werden, Dachfenster, Sonnenrollo Heckscheibe und Kabinenbodenteppich.

Scheiben-Wisch-Wasch-Anlage, LED Arbeitsscheinwerfer im Dach vorne und hinten und zentrale Bedienkonsole für die Arbeitsscheinwerfer.

Aktive-Luxury-Kabine*

Wie Deluxe-Kabine und zusätzlich: Maximo-Evolution-Fahrersitz mit Lederbezug, Aktiv-Federung mit autom. Justierung, mit Heizung & Ventilation, Lederbeifahrersitz und Lederlenkrad.

¹⁾ mit Standardbereifung

²⁾ Andere Reifen als Sonderausstattung auf Anfrage

³⁾ ECE R120 entspricht ISO 14396 und 97/68EC

* je nach länderspezifischen gesetzlichen Vorschriften und Spezifikationen

NACHHALTIGKEIT GEHT VOR.

Unsere Traktoren werden höchsten Ansprüchen gerecht. Sowohl jenen von Seiten unserer Kunden als auch von Seiten unserer Umwelt. Praktischerweise geht das Hand in Hand, denn unsere effizienten Lösungen sparen nicht nur Zeit und Treibstoff sondern liefern auch Bestnoten in Sachen Nachhaltigkeit. Ein Umstand, der unseren Konzern CNH Industrial bereits sieben Mal an Spitze des Dow Jones Sustainability Index geführt hat.



UMWELTFREUNDLICHE FERTIGUNG

Nachhaltigkeit beginnt für uns in der Produktion: Unser Konzern CNH Industrial deckt 56 % seines Strombedarfs aus erneuerbarer Energie und verwertet über 90 % der entstehenden Abfälle sowie rund 30 % des Abwassers direkt vor Ort.



SICHERES KNOW-HOW

Unsere wertvollste Ressource sind unsere Mitarbeiter. Werte wie Sicherheit am Arbeitsplatz und sorgfältige Aus- und Weiterbildung sind uns daher sehr wichtig.





EFFIZIENTE TECHNOLOGIEN

Mit unserer Präzisionslandtechnik S-TECH steigern wir die Produktivität und den Komfort unserer Traktoren und senken den Emissionsausstoß auf ein Mindestmaß.



NACHHALTIGE KONZEPTE

Bei der Weiterentwicklung unserer Traktoren legen wir ein besonderes Augenmerk auf umweltfreundliche Technologien, um Kraftstoff- und Energieverbrauch möglichst gering zu halten.

ein Partnerunternehmen von



STEYR-traktoren.com
facebook.com/STEYRTraktoren

Mit Sicherheit fährt man besser. Bitte lesen Sie vor dem ersten Einsatz die Betriebsanleitung und überzeugen Sie sich von der einwandfreien Funktionalität der Bedienelemente. Achten Sie auch auf die angebrachten Hinweisschilder und nutzen Sie die Sicherheitseinrichtungen zu Ihrer persönlichen Sicherheit. Diese Broschüre ist für den internationalen Gebrauch bestimmt. Die Verfügbarkeit einiger Modelle und die Serien- und Sonderausstattungen können von Land zu Land variieren. STEYR behält sich das Recht vor, jederzeit und ohne vorherige Ankündigung Änderungen an Design und technischer Ausführung vorzunehmen, ohne sich in irgendeiner Weise zu verpflichten, diese auf bereits verkaufte Einheiten zu übertragen.

Angaben, Beschreibungen und Bildmaterial entsprechen dem aktuellen Stand bei Drucklegung, können aber ebenfalls ohne vorherige Ankündigung geändert werden. Abbildungen können bestimmte Länderausführungen, Sonderausstattungen sowie nicht komplette Standardausführungen zeigen.

TP01 / SM / 06.18 / Printed in Austria – Cod. n. 18S0002D00 – www.STEYR-traktoren.com

